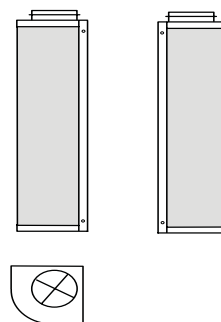


Viertelrunder Quellauslass

- **Sondermasse**
- **kurze Nahezone**
- **Hohes Finish**
- **Passt alle Raumtypen**



AVC ist ein Viertelrunder Quellauslass für Eckmontage. Die Quellauslässe werden für Industrie- und Komfortbereiche eingesetzt. AVC Auslässe werden mit Sockel, Kanalabdeckung und Wickelfalzrohr als Zubehör. Breite und Tiefe des Auslasses und Stützengröße ist standardisiert weil die Höhe nach Kundenwunsch hergestellt wird.

Ausführung

Der Auslass besteht aus Rückwand mit Deckel oben und unten, Luftverteileblech mit Düsen. Die Rückwand ist zu Eckprofilen befestigt. Die perforierte Frontwand ist zu den Eckprofilen mittels einigen Schrauben befestigt. Bei Lieferung ohne Kanalabdeckung wird ein sauberer Deckel oben auf dem AVC montiert.

Material

Front ist aus 1.25mm galvanisiertem Stahlblech. Andere Teile aus 0.7-1mm Verzinktem Blech, abhängig von der Größe. Deckel aus 2mm Verzinktem Stahlblech. Sichtflächen sind weiß pulverlackiert nach RAL9010. Lackierung in anderen Farben gemäß RAL oder NCS nach Anfrage.

Zubehör

Sockel Höhe 100mm
Anschlussrohr-Wickelfalzrohr
Kanalabdeckung

Spezial

Edelstahl Standard EN 1.4301 Sichtfläche gebürstet

Andere Qualitäten auf Anfrage

Verstärkter Frontwand

Wartung

Die Auslässe enthält kein Verbrauchsmaterial. Bei Bedarf wird AVC mit lauwarmen Wasser mit Geschirrspülmittel gereinigt.

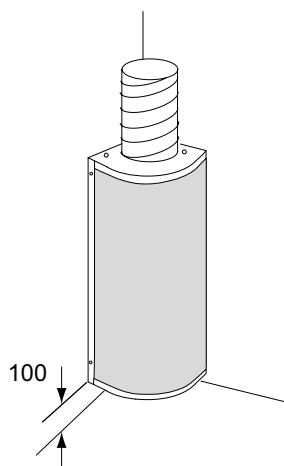


Fig 1
AVC mit Anschluss von oben
ohne Sockel. 100mm über
Boden befestigt

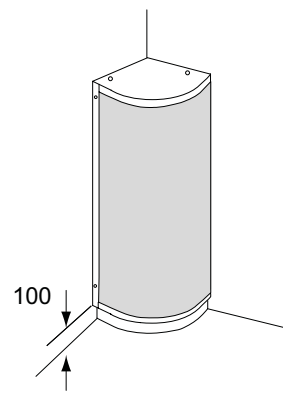


Fig 2
Bodenanschluss mit Sockel

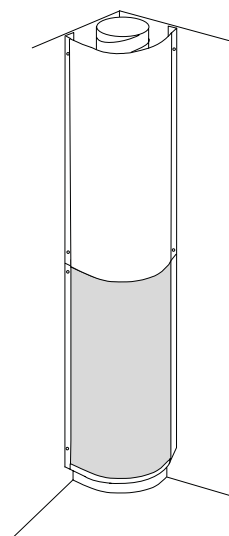


Fig. 3
AVC mit Sockel und Kanalab-
deckung.

Masse und Gewichte

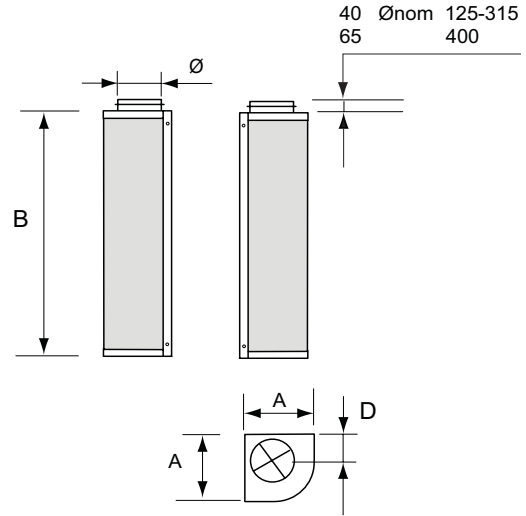
A,C,Ø ist Standardmasse

B ist nach Kundenwunsch gewählt

Bs = geeignete Höhe B, die zu A,C Ø passt.

Max B ist 2000

AVC	A	Bs	D	Ø	kg
125	250	600	83	125	7
160	285	600	100	160	8
200	320	1000	120	200	15
250	390	1000	145	250	18
315	450	1500	178	315	25
400	500	2000	220	400	35



Zubehör

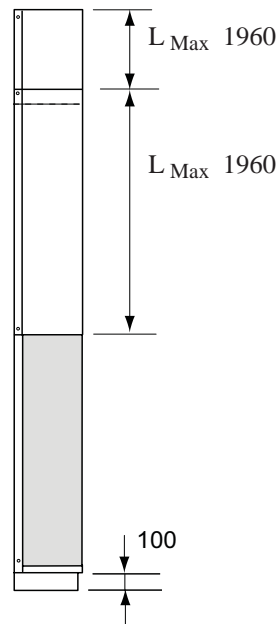
Sockel: Standardhöhe 100 , andere Höhen auf Anfrage

Kanalabdeckung: Die Länge wird gemäß Bestellung hergestellt. Max Länge in einem Stück ist 1960

Size	L _{Max}
125-315	1960
400-500	1200

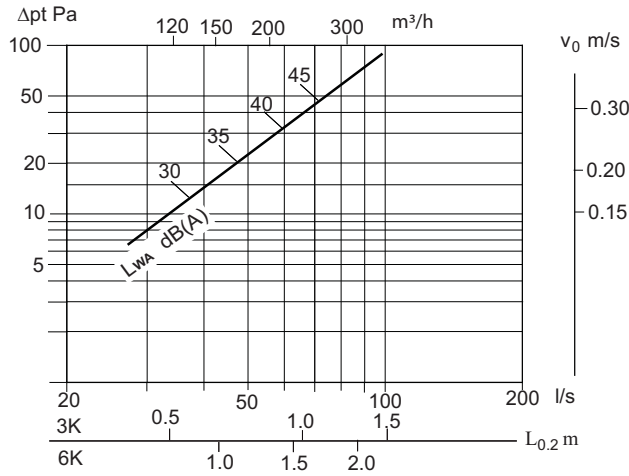
Anschlussrohr-Wickelfalzrohr: Max Länge in einem Stück

Size	L _{Max}
125-400	2000
500	1250

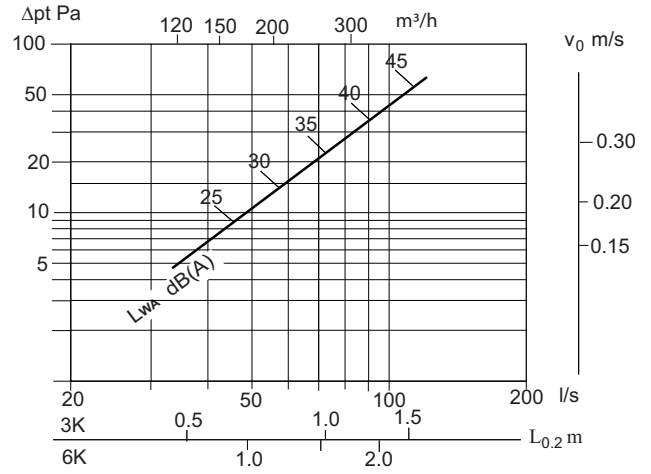


Technische Daten

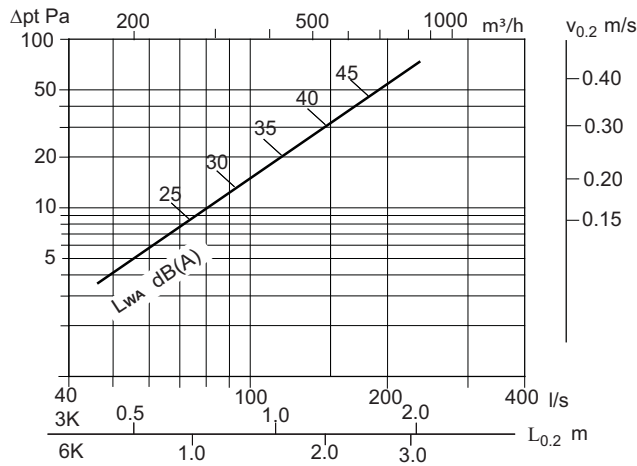
AVC 125-600



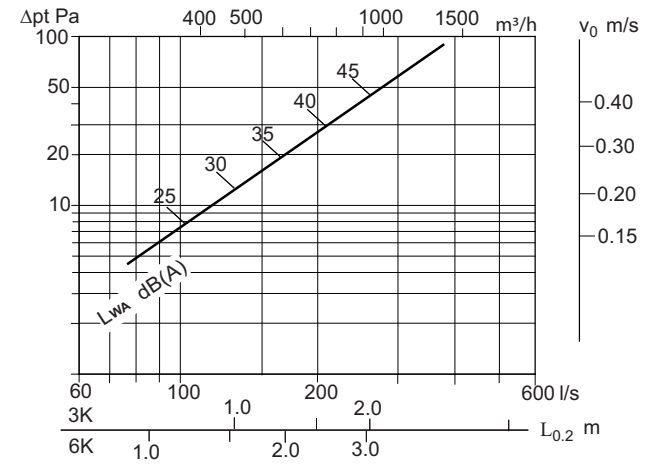
AVC 160-600



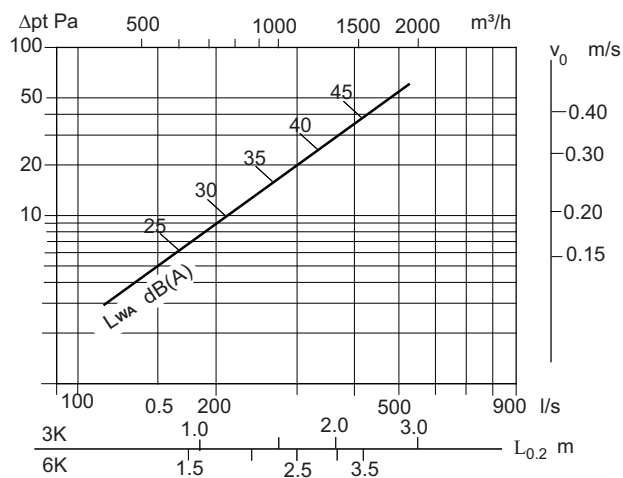
AVC 200-1000



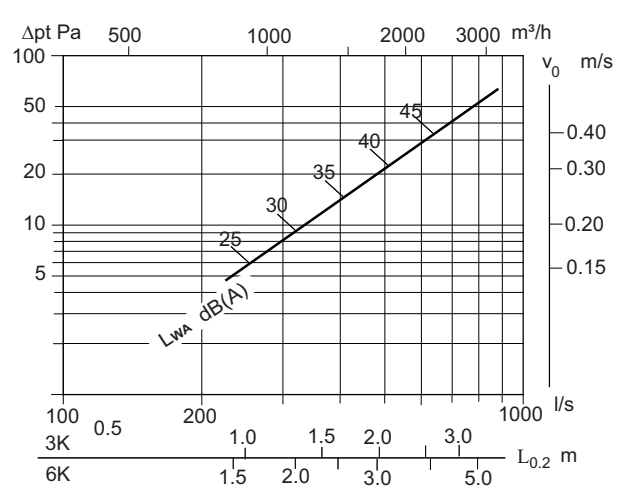
AVC 250-1000



AVC 315-1500

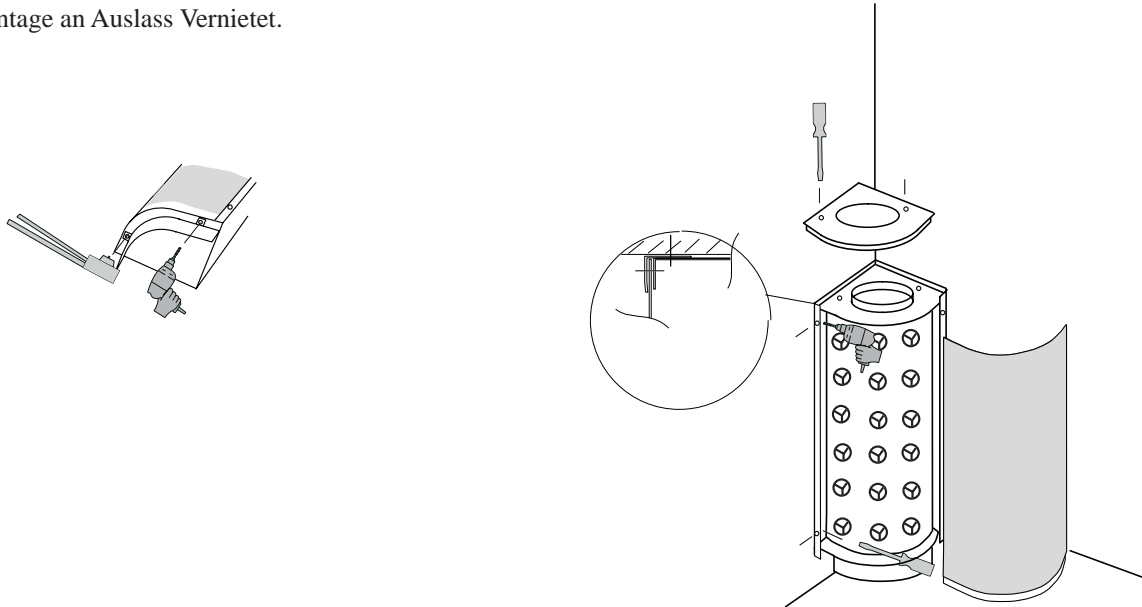


AVC 400-2000

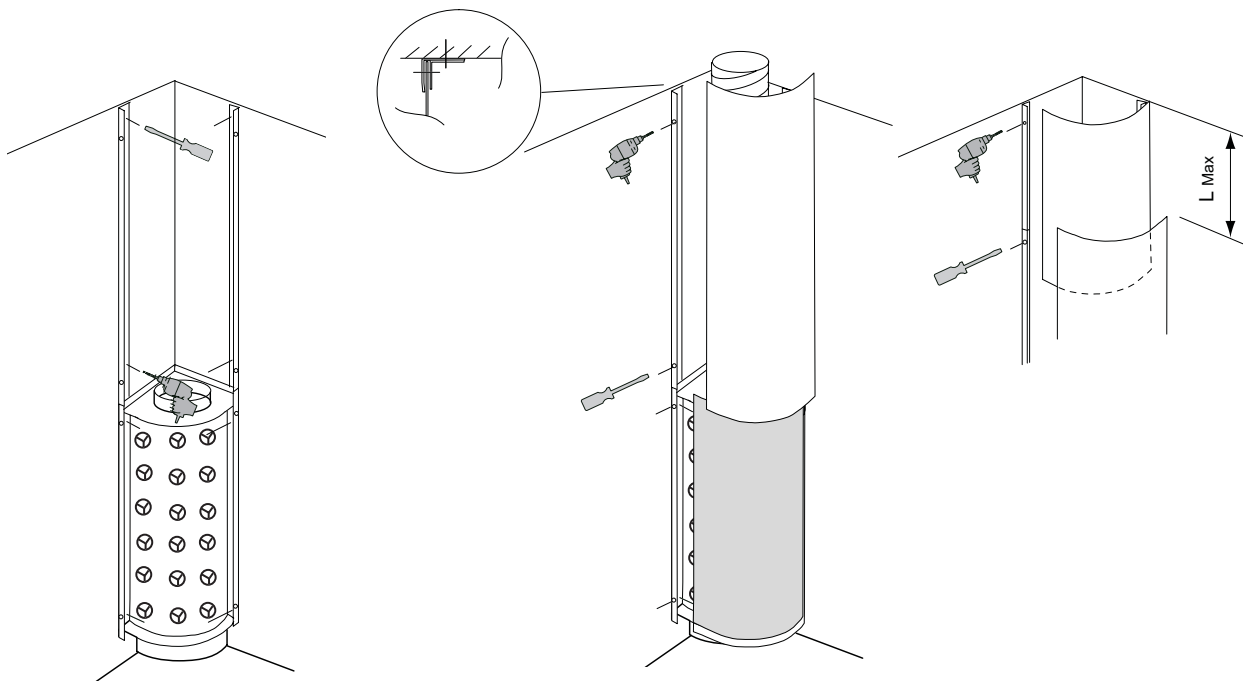


Montage

AVC wird auf der Wand befestigt bei Demontage von Frontwand und danach durch Rückwand in der Wand verschraubt. Ein Sockel als Zubehör wird vor Wandmontage an Auslass vernietet.



Die Kanalabdeckung ist zur Wand mittels Eckprofilen befestigt. Max Länge in einem Stück gemäß Tabelle Seite 2. Bei Montierung von mehrer Abdeckungen mit Überlappung wird ein längerer Luftkanal verkleidet.



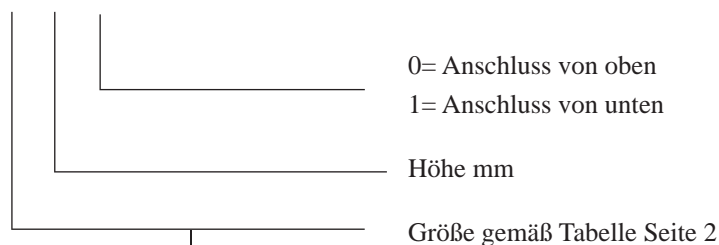
Ausschreibtext

BEMAIR AVC viertelrunder Quellauslass für Eckmontage Breite ... mm Tiefe ...mm Höhe ...mm Anschluss von oben/unten Ømm. Luftverteiblech eingebaut, mit geometrisch angeordneten Kunststoff-Düsen mit Angeformter Schöpfzunge. Jede Düse schöpft aus dem vorbeiströmenden Luftstrom einen gleichen Teilvolumenstrom und lenkt diesen auf das Frontblech.

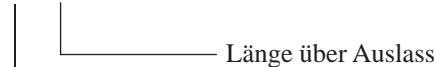
Demontierbare Frontwand und Eckprofilen aus verzinktem Blech, Alt1 Inklusive sauberer Stahldeckel oben. Alt 2Kanalabdeckung Länge über Auslass mm. Zubehör: Sockel Höhe mm Sichtflächen pulverbeschichtet, Standardfarbe weiß nach RAL9010 oder Sonderfarbe nach RAL oder NCS.

Bestellschlüssel

AVC-aaa-bbb-c RAL9010



Kanalabdeckung AVC-aaa-bbb RAL 9010



Sockel AVC-aaa/100 RAL9010

