

## Halbrunder Quellauslass

- **Sondermasse**
- **kurze Nahezone**
- **Hohes Finish**
- **Passt alle Raumtypen**

ARC ist ein Halbrunder Quellauslass für Wandmontage. Die Quellauslässe werden für Industrie- und Komfortbereiche eingesetzt. ARC Auslässe werden mit Sockel, Kanalabdeckung und Wickelfalzrohr als Zubehör geliefert. Breite und Tiefe des Auslasses und Stützengröße ist standardisiert weil die Höhe nach Kundenwunsch hergestellt wird.

### Ausführung

Der Auslass besteht aus Rückwand mit Deckel oben und unten, Luftverteileblech mit Düsen. Die Rückwand ist zu Eckprofilen befestigt. Die perforierte Frontwand ist zu den Eckprofilen mittels einigen Schrauben befestigt. Bei Lieferung ohne Kanalabdeckung wird ein sauberer Deckel oben auf dem ARC montiert.

### Material

Front ist aus 1.25mm galvanisiertem Stahlblech. Andere Teile aus 0.7-1mm Verzinktem Blech, abhängig von der Größe. Deckel aus 2mm Verzinktem Stahlblech. Sichtflächen sind weiß pulverlackiert nach RAL9010. Lackierung in anderen Farben gemäß RAL oder NCS nach Anfrage.

### Zubehör

Sockel Höhe 100mm  
Anschlussrohr-Wickelfalzrohr  
Kanalabdeckung

### Spezial

Edelstahl     Standard EN 1.4301 Sichtfläche gebürstet  
  
Andere Qualitäten auf Anfrage

Verstärkte Frontwand

### Wartung

Die Auslässe enthält kein Verbrauchsmaterial. Bei Bedarf wird ARC mit lauwarmen Wasser mit Geschirrspülmittel gereinigt.

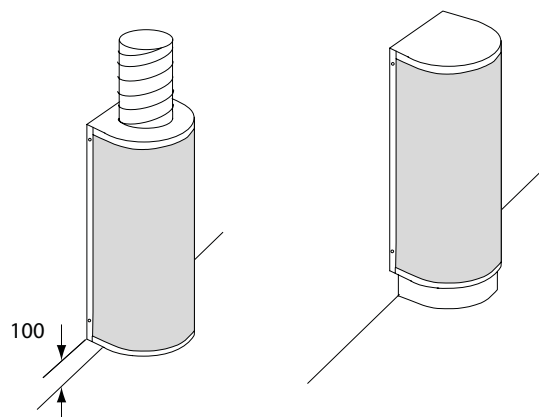
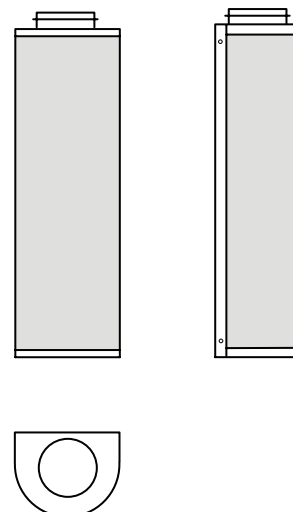


Fig 1  
ARC mit Anschluss von oben  
ohne Sockel. 100mm über  
Boden befestigt

Fig 2  
Bodenanschluss mit Sockel

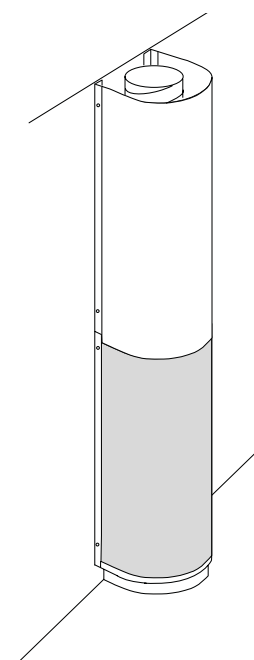
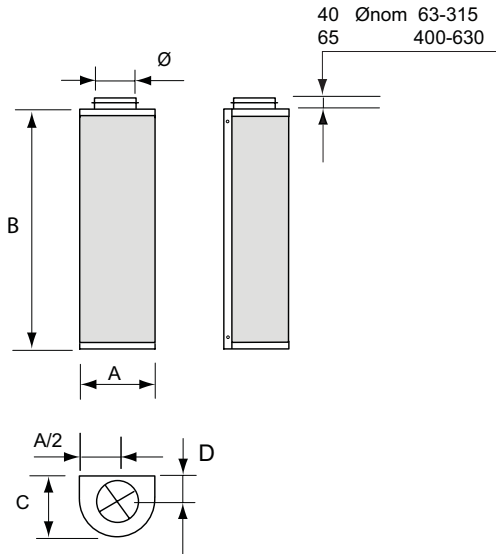


Fig. 3  
ARC mit Sockel und Kanalab-  
deckung.

Masse und Gewichte

A,C,Ø ist Standardmasse  
 B ist nach Kundenwunsch gewählt  
 Bs = geeignete Höhe B, die zu A,C Ø passt.  
 Max B ist 2000

ARC	A	Bs	C	D	Ø	kg
125	240	600	200	83	125	7
160	300	600	250	100	160	10
200	325	1000	275	120	200	15
250	400	1000	350	145	250	18
315	450	1500	400	178	315	25
400	525	2000	525	220	400	48
500	700	2000	700	270	500	60



Zubehör

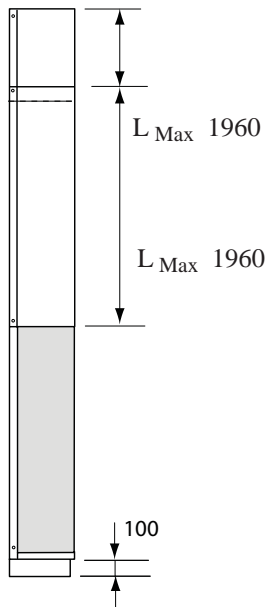
Sockel: Standardhöhe 100, andere Höhen auf Anfrage

Kanalabdeckung: Die Länge wird gemäß Bestellung hergestellt. Max Länge in einem Stück ist 1960

Size	LMax
125-315	1960
400-500	1200

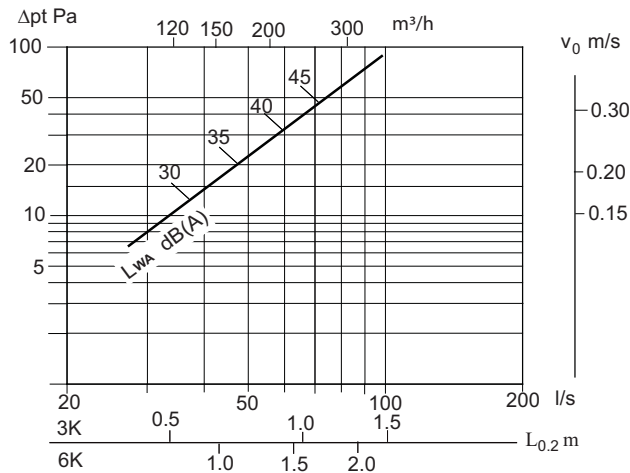
Anschlussrohr-Wickelfalzrohr: Max Länge in einem Stück

Size	LMax
125-400	2000
500	1250

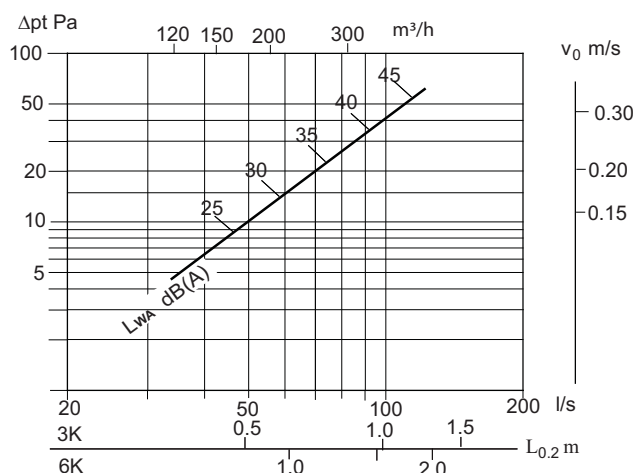


Technische Daten

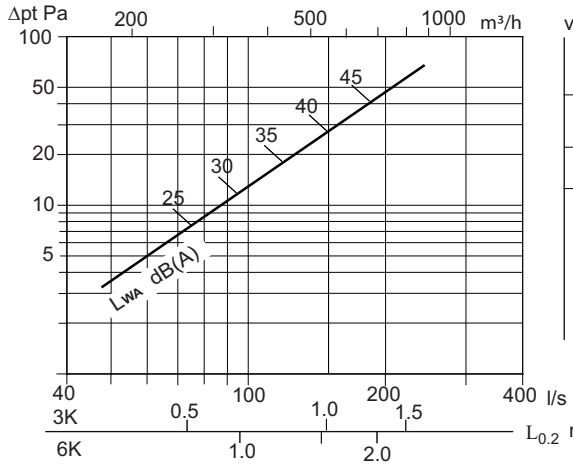
ARC 125-600



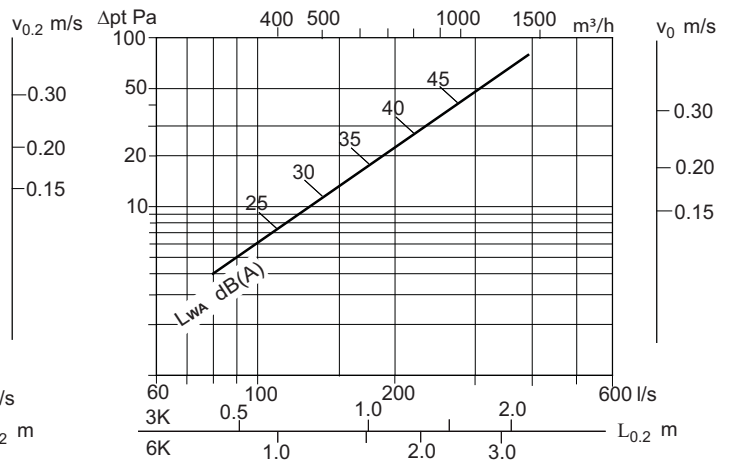
ARC 160-600



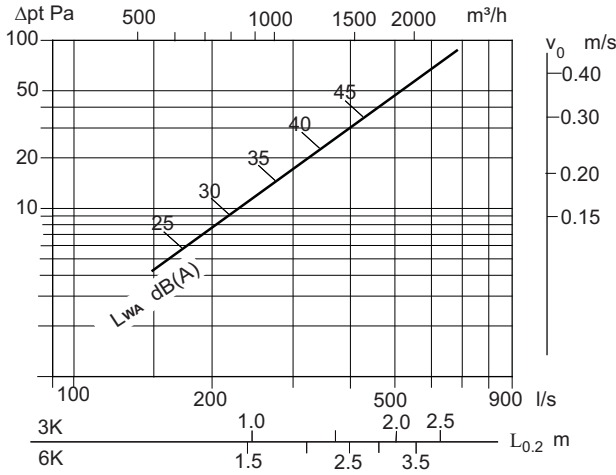
**ARC 200-1000**



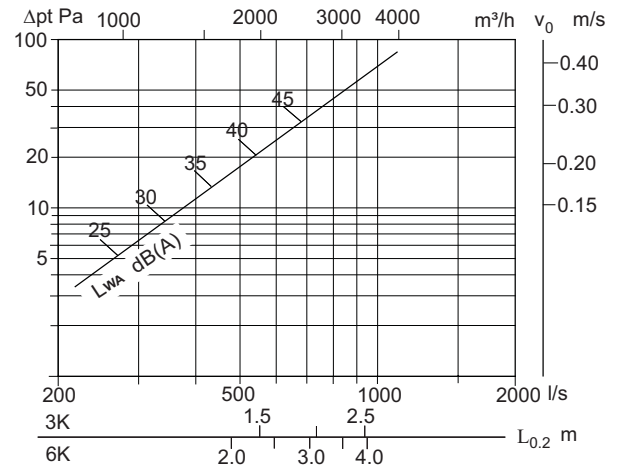
**ARC 250-1000**



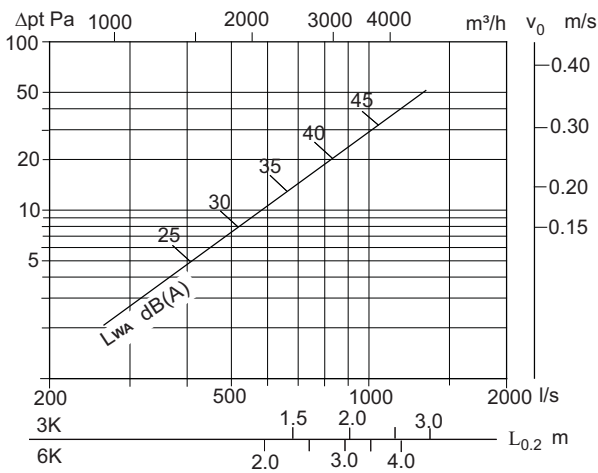
**ARC 315-1500**



**ARC 400-2000**

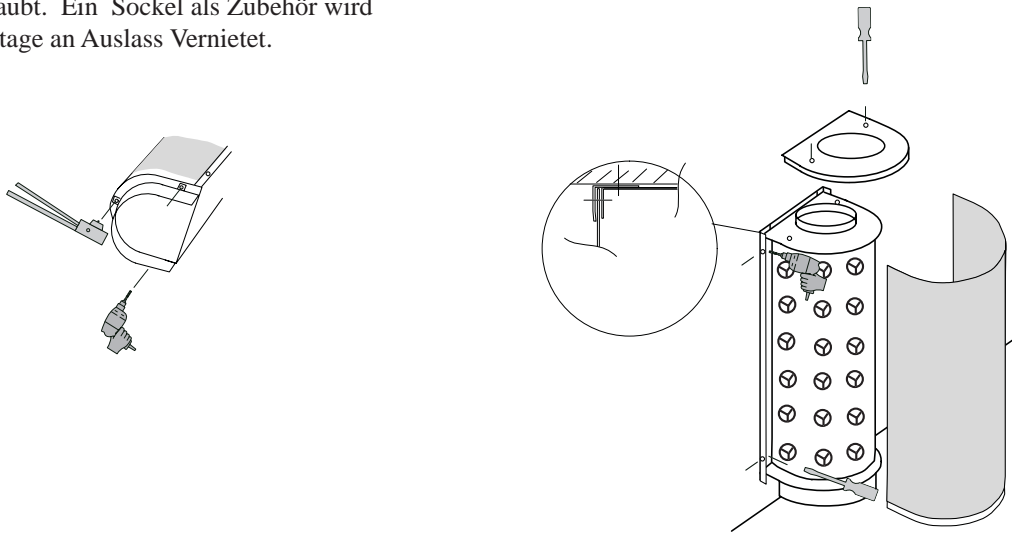


**ARC 500-2000**

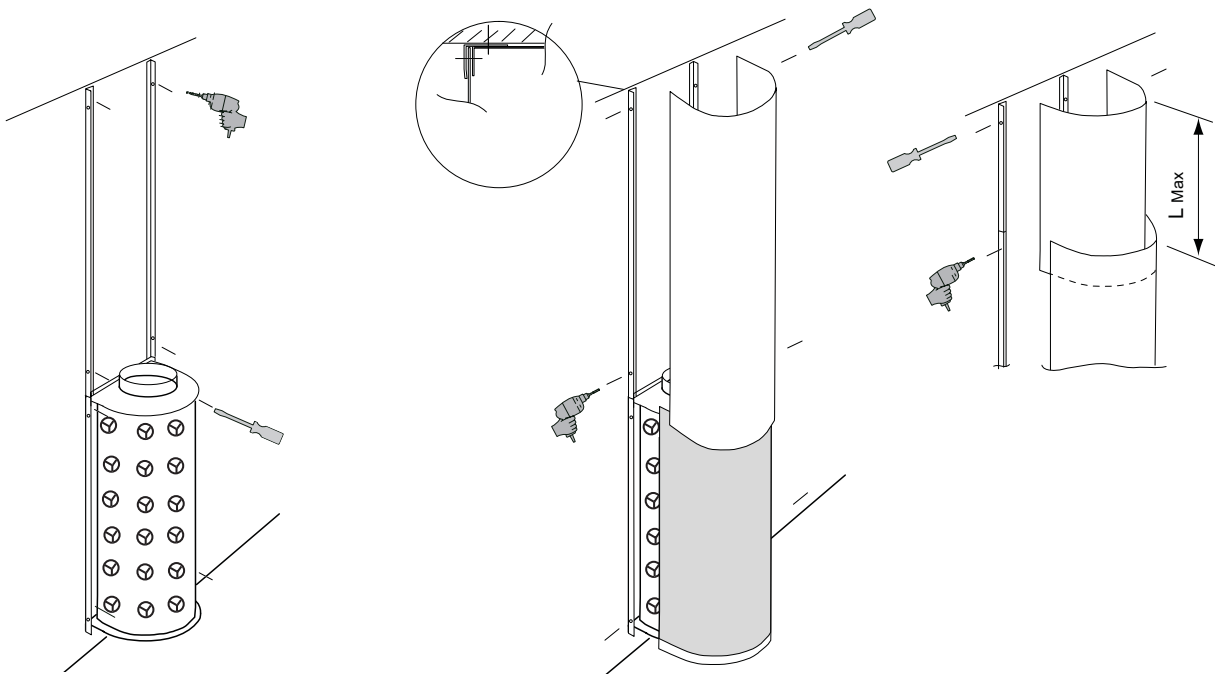


## Montage

ARC wird auf der Wand befestigt bei Demontage von Frontwand und danach durch Rückwand in der Wand verschraubt. Ein Sockel als Zubehör wird vor Wandmontage an Auslass vernietet.



Die Kanalabdeckung ist zur Wand mittels Eckerprofilen befestigt. Max Länge in einem Stück gemäß Tabelle Seite 2. Bei Montierung von mehrerer Abdeckungen mit Überlappung wird ein längerer Luftkanal verkleidet.



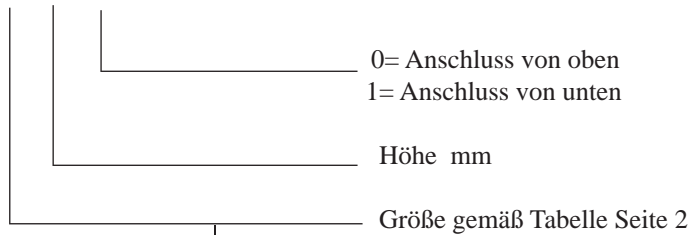
## Ausschreibtext

BEMAIR ARChalbrunder Quellauslass für Wandmontage. Breite ... mm Tiefe ....mm Höhe ....mm Anschluss von oben/unten Ø .....mm. Luftverteiublech eingebaut, mit geometrisch angeordneten Kunststoff-Düsen mit Angeformter Schöpfzunge. Jede Düse schöpft aus dem vorbeiströmenden Luftstrom einen gleichen Teilvolumenstrom und lenkt diesen auf das Frontblech.

Demontierbare Frontwand und Eckeprofilen aus verzinktem Blech, Alt1 Inklusive sauberer Stahldeckel oben. Alt 2Kanalabdeckung Länge über Auslass ..... mm. Zubehör: Sockel Höhe ..... mm Sichtflächen pulverbeschichtet, Standardfarbe weiß nach RAL9010 oder Sonderfarbe nach RAL oder NCS.

## Bestellschlüssel

ARC-aaa-bbb-c RAL9010



Kanalabdeckung ARC-aaa-bbb RAL 9010

Länge über Auslass mm

Sockel ARC-aaa/100 RAL9010

Höhe mm

Größe gemäß Tabelle Seite 2