

Runder Quellauslass

- **Sondermasse**
- **kurze Nahezone**
- **Hohes Finish**
- **Passt alle Raumtypen**

ABC ist ein runder Quellauslass für Freistehende- oder Eckmontage am Boden. Der Auslass wird direkt oder mit Sockel am Boden montiert. Alternativ kann ABC auf der Wand oder in einer Ecke aufgehängt werden. ABC wird mit Sockel, Kanalabdeckung und Wickelfalzrohr als Zubehör geliefert. Aussendiameter des Auslasses und Stutzengröße ist standardisiert weil die Höhe nach Kundenwunsch hergestellt wird.

Ausführung

Der Auslass besteht aus perforiertem Frontblech und Luftverteilblech mit Düsen. Diese runden Teile sind zwischen Top- und Bodendeckel befestigt.

Material

Front ist aus 1.25mm galvanisiertem Stahlblech. Luftverteilblech aus 0.7-1mm Zinkblech, abhängig von der Größe. Deckel 1-2mm Stahlblech abhängig von der Größe. Sichtflächen sind weiß pulverlackiert nach RAL9010. Lackierung in anderen Farben gemäß RAL oder NCS nach Anfrage.

Zubehör

Sockel
Kanalabdeckung in zwei Halbschalen
Anschlussrohr-Wickelfalzrohr

Spezial

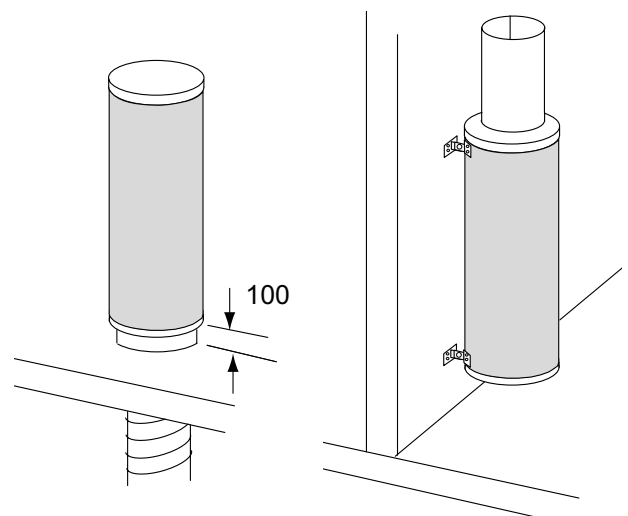
Andere Massen

Edelstahl Standard EN 1.4301 Sichtfläche gebürstet
 Andere Qualitäten auf Anfrage

Verstärkter Frontwand

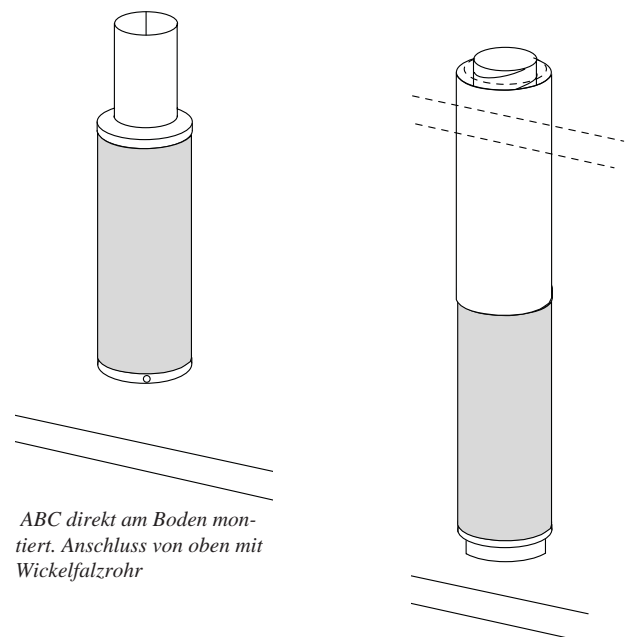
Wartung

Die Auslässe enthält kein Verbrauchsmaterial. Bei Bedarf wird ABC mit lauwarmen Wasser mit Geschirrspülmittel gereinigt.



Anschluss von unten Befestigung mit Sockel

ABC am Wand mit Befestigungswinkeln montiert



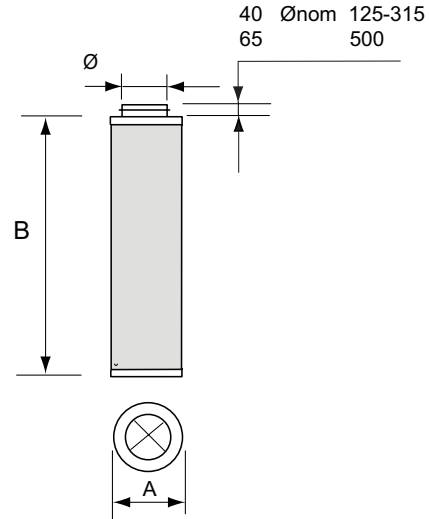
ABC direkt am Boden montiert. Anschluss von oben mit Wickelfalzrohr

ABC am Boden montiert mit Sockel und Kanalabdeckung

Masse und Gewichte

A, Ø ist Standardmasse
 B ist nach Kundenwunsch gewählt
 Bs = geeignete Höhe B, die zu A, Ø passt.
 Max B ist 2000

ABC	A	Bs	Ø	kg
125	160	600	160	8
160	200	600	200	15
200	250	1000	250	18
250	315	1000	315	25
315	400	1000	400	35
400	500	1500	400	40
500	650	2000	500	65



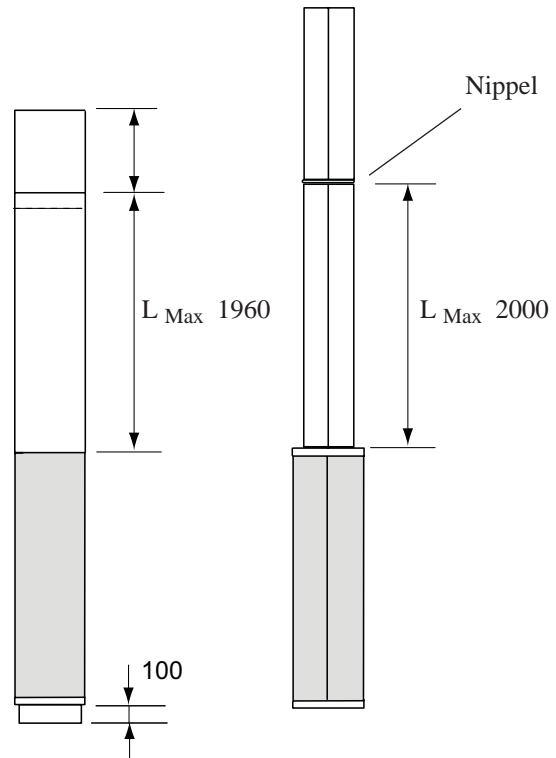
Zubehör

Sockel: Standardhöhe ist 100, andere Höhen auf Anfrage

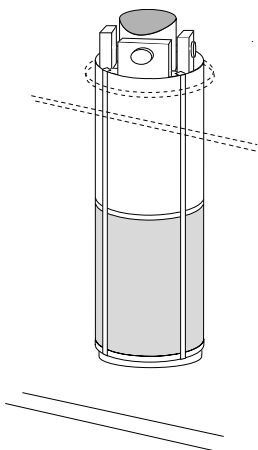
Kanalabdeckung: Für Größen 125-500 Die Länge wird gemäß Bestellung hergestellt.
 Max Länge in einem Stück ist 1960

Anschlussrohr-Wickelfalzrohr: Max Länge in einem Stück

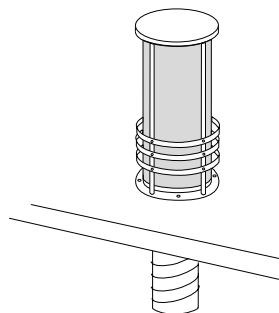
Size	L _{Max}
125-400	2000
500	1250



Quellauslässe in Sonderform



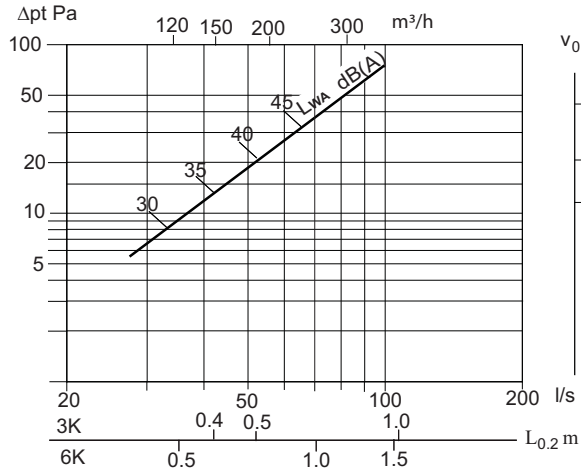
ABC Säuleauslass. Vier- oder zweiteilig (abhängig vom Größe).



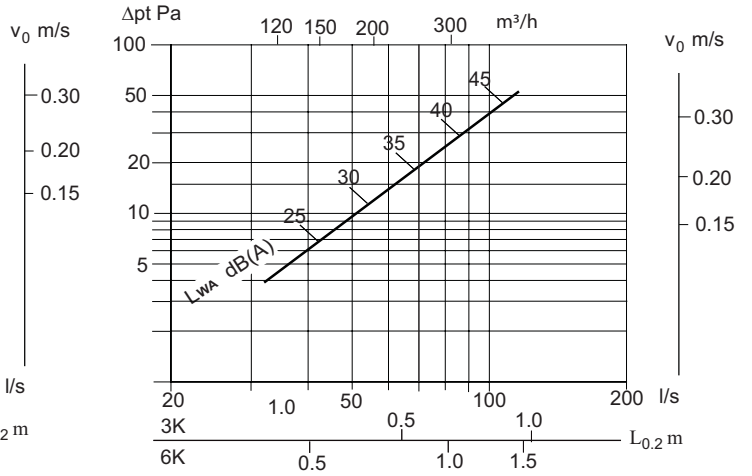
ABC Sonder mit Holzdeckel und Schutzbänder.

Technische Daten

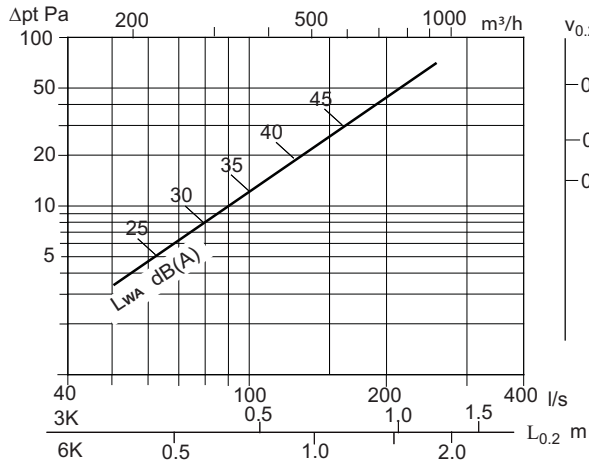
ABC 125-600



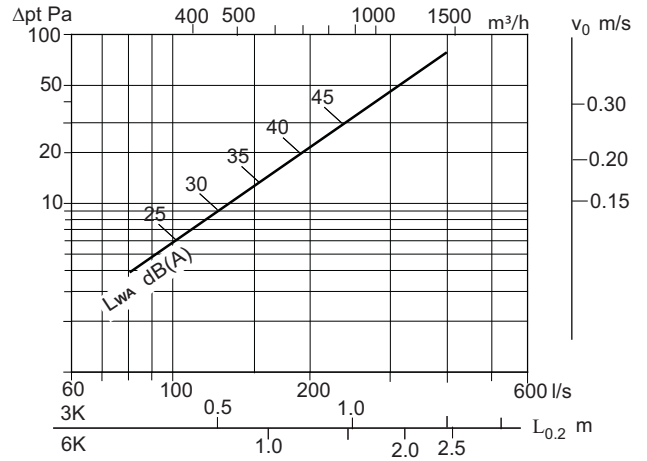
ABC 160-600



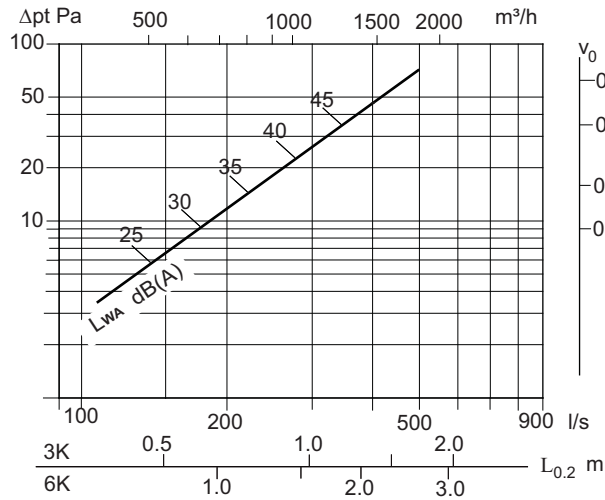
ABC 200-1000



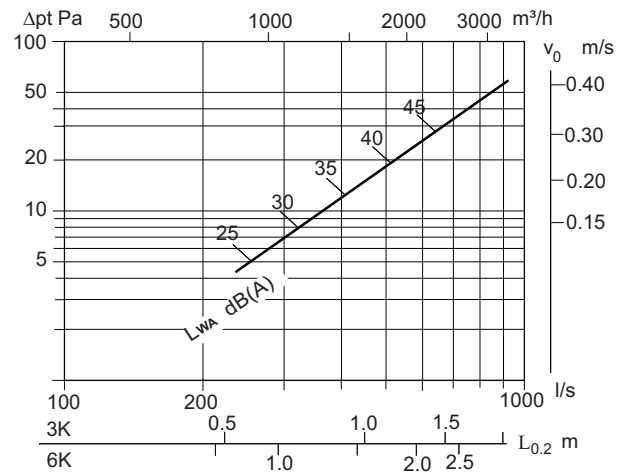
ABC 250-1000

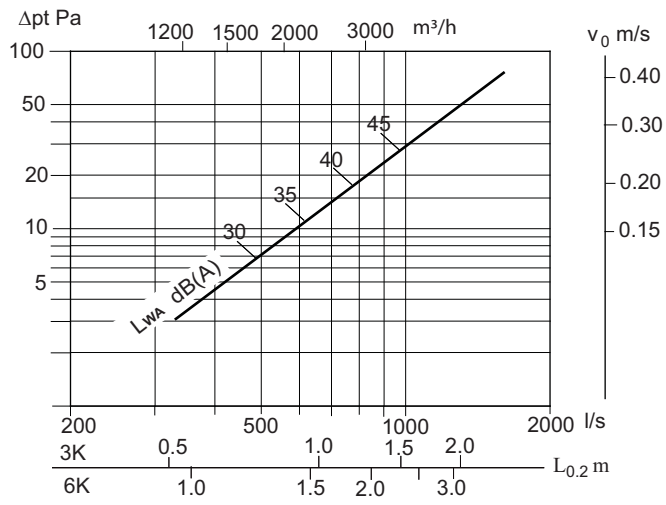


ABC 315-1000



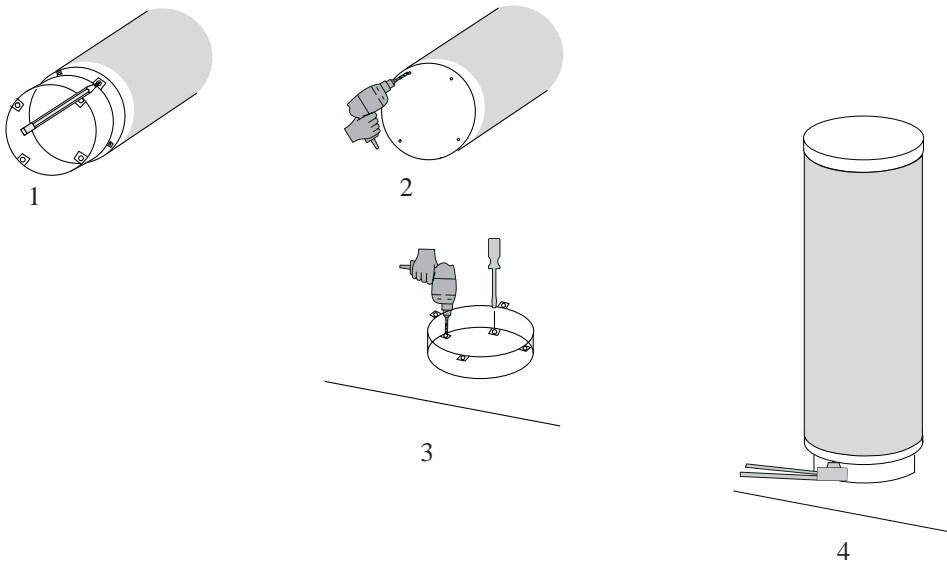
ABC 400-1500



Technische Daten
ABC500-2000

Montage mit Sockel

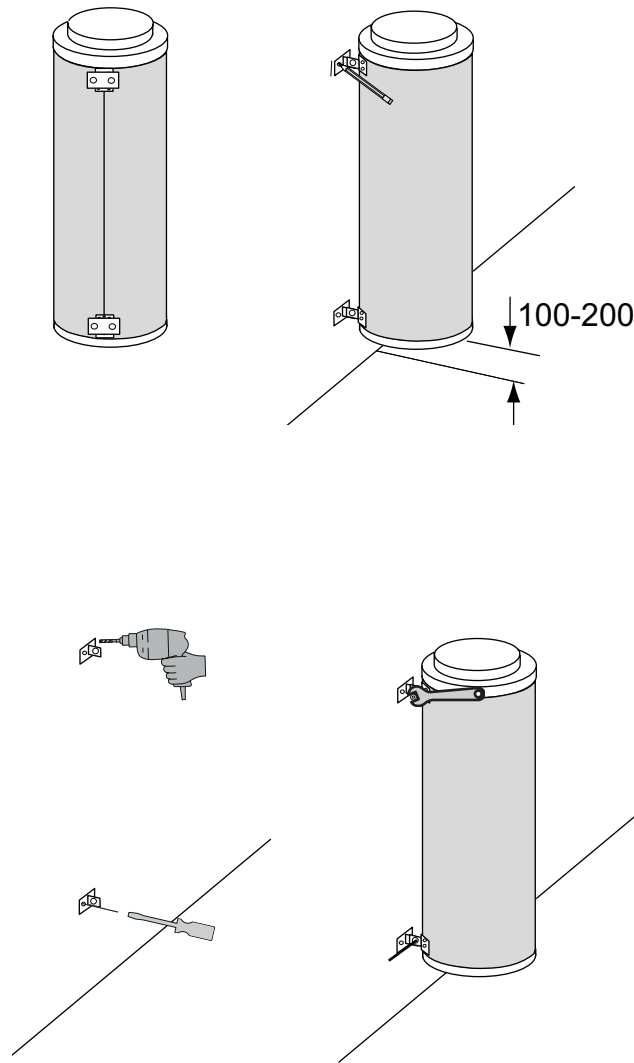
Der Sockel wird erst am Boden verschraubt Fig. 1-3.

Der Auslass ist auf dem Sockel platziert und mit Popnieten befestigt Fig. 4

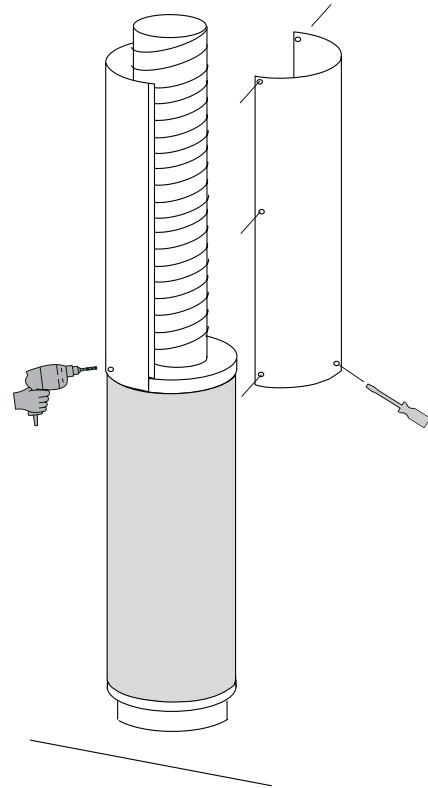


Montage

ABC Wandbefestigung: Der Auslass ist zum Wand mit Spezielle Befestigungen montiert. Diese sind bei Lieferung am Auslass montiert. Die Wandwinkel sind erst verschraubt und danach wird der Auslass zu diesen Wandwinkel geschraubt.



ABC Bodenmontage mit Kanalabdeckung

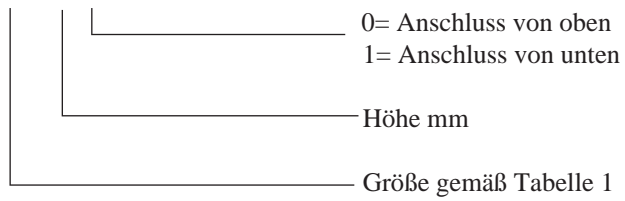


Ausschreibtext

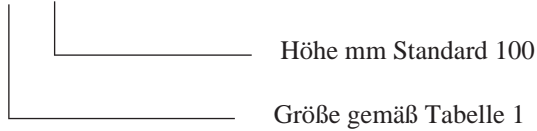
BEMAIR runder Quellauslass für Bodenmontage alt. Wandmontage.
 Durchmesser ... mm Höhemm , Anschluss von oben/unten Ø
 mm. Luftverteileblech eingebaut, mit Kunststoff-Düsen mit Schöpfzunge.
 Alt. 1: Inklusive Sockel Höhe 100 für Bodenbefestigung. Alt.2: Inklusive
 Befestigungswinkel für Wandmontage. Sichtflächen aus verzinktem Blech,
 pulverbeschichtet, Standardfarbe weiß nach RAL9010 oder Sonderfarbe
 nach RAL oder NCS. Zubehör Alt. 1: Anschlussrohr-Wickelfalsrohr
 Gesamtlänge mm . Alt 2 Kanalabdeckung Gesamtlänge mm aus
 verzinktem Blech, pulverbeschichtet, Standardfarbe weiß nach RAL9010 oder
 Sonderfarbe nach RAL oder NCS.

Bestellschlüssel

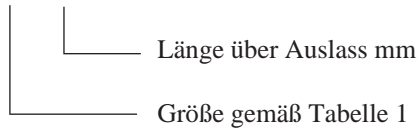
ABC-aaa-bbb-d RAL 9010



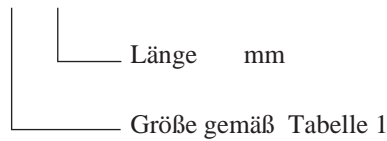
ABC Sockel -aaa-bbb



Kanalabdeckung ABCV-aaa-bbbb RAL 9010



Wickelfalzrohr ABCL-aaa-bbbb RAL 9010



Befestigungswinkel, Wandmontag RAL9010