

Lågimpulsdon för väggmontage

- **Flera versioner med ett modulsystem**
- **Tillverkas i rostfritt stål**
- **Lätt att rengöras**

Väggmonterade eller fristående lågimpulsdon används i deplacerande ventilationssystem inom verksamheter med höga hygienkrav. För att möta de olika kraven på hygien kan HM donen byggas upp till erforderlig nivå med ett ekonomiskt modulsystem.

Utförande

Grundmodulerna utgörs av frontdel, anslutningslåda, lutande överdel.

Frontdelen består av en stabil ram med en infälld perforerad frontplåt. En luftfördelningsplåt med dysor är monterad i ramen bakom. I botten på ramen finns dräneringshål. Frontdelen monteras på en platsbyggd anslutningslåda eller beställs monterad på anslutningslåda.

Anslutningslådan har rektangulär form och är försedd med dräneringshål i botten. Frontdelen monteras till lådan med gångjärn och stängs med snabbblås.

Lutande topp monteras till anslutningslådan som en separat modul, för att underlätta rengöring och minimera ansamling av smuts.

Hygiendonens har helsvetsade hörnor och ett minimum av spalter och utrymmen som samlar smuts.

Som tillbehör kan donen beställas med en benställning

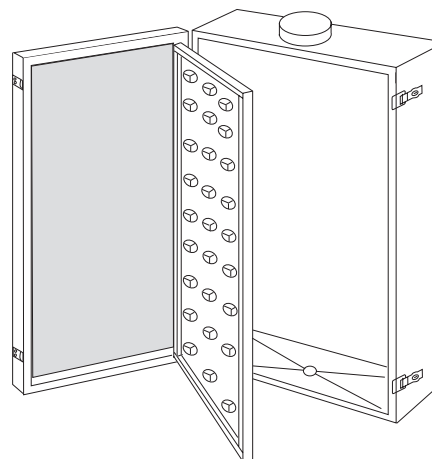
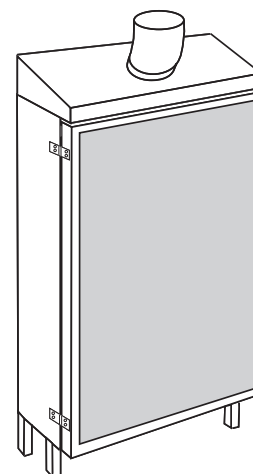
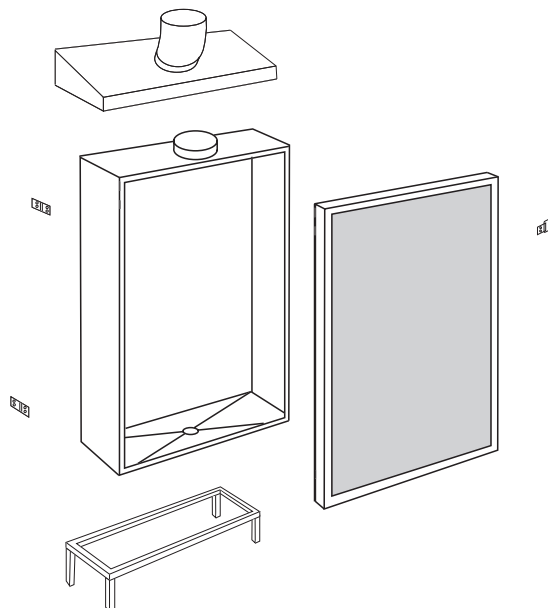
Material

Rostfritt stål

Standard kvalitet EN 1.4301 (AISI 304) synliga ytor borstad, dolda ytor 2B finish

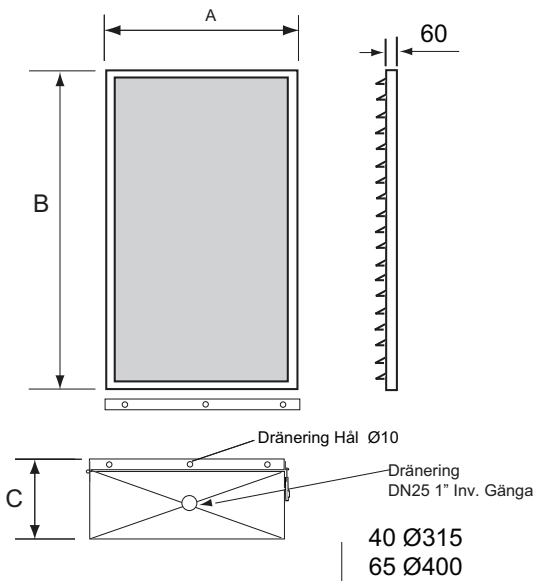
På förfrågan EN 1.4436 (AISI 316)

Standard tjocklek front: 1mm

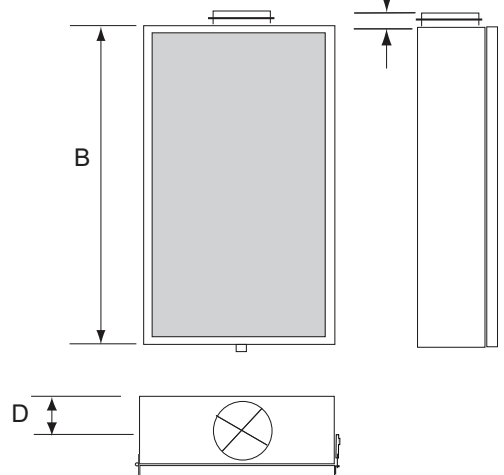


Mått och vikt

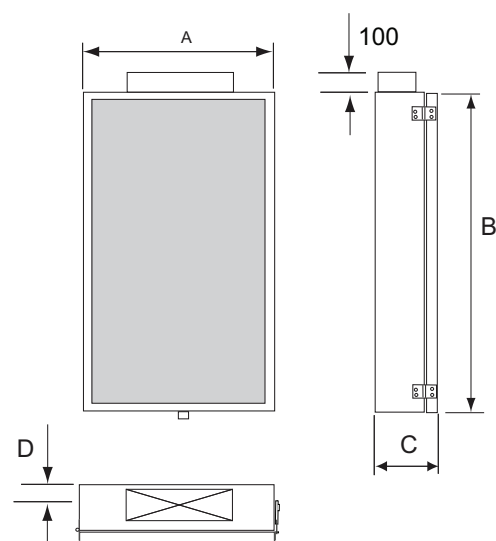
HMO	A	B	kg
20-06	600	2000	23
20-08	800	2000	31
20-10	1000	2000	38
20-12	1200	2000	45

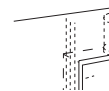


HMC	A	B	C	D	Ø	kg
20-06	600	2000	420	178	315	48
20-08	800	2000	420	178	315	59
20-10	1000	2000	500	220	400	70
20-12	1200	2000	500	220	400	82

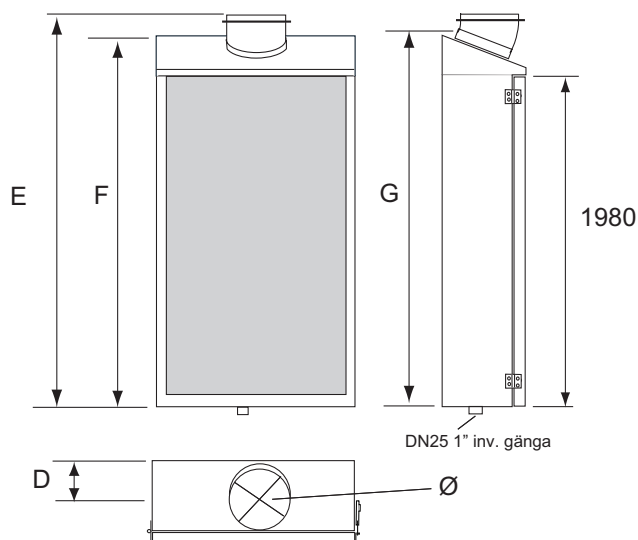


HMR	A	B	C	D	e	f	kg
20-06	600	2000	250	95	500	150	44
20-08	800	2000	300	120	600	200	55
20-10	1000	2000	300	120	800	200	66
20-12	1200	2000	350	145	800	250	80

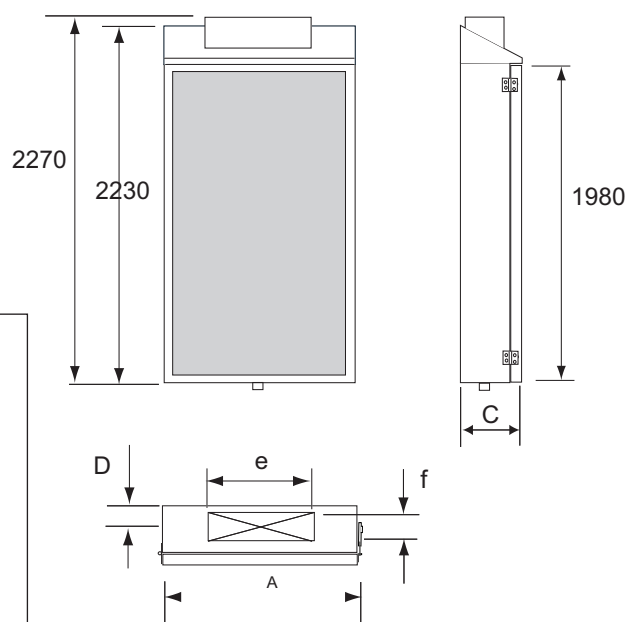




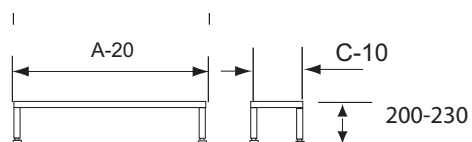
HMC/S	A	C	D	E	F	G	Ø	kg
20-06	600	420	178	2372	2227	2257	315	49
20-08	800	420	178	2372	2227	2257	315	61
20-10	1000	500	220	2487	2271	2317	400	76
20-12	1200	500	220	2487	2271	2317	400	89



HMR/S	A	C	D	e	f	kg
20-06	600	250	95	500	150	45
20-08	800	300	120	600	200	60
20-10	1000	300	120	800	200	73
20-12	1200	350	145	800	250	88



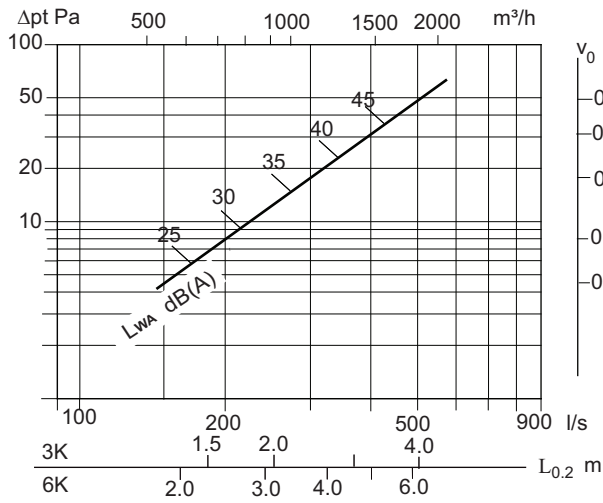
Tillbehör



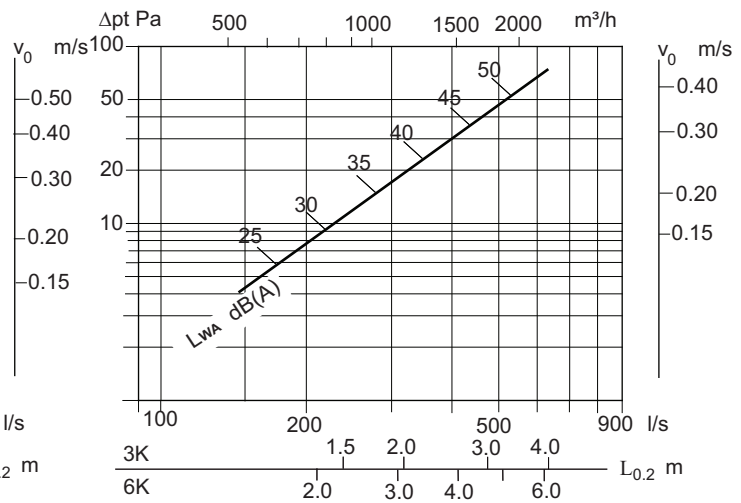
Benstöd

Tekniska Data

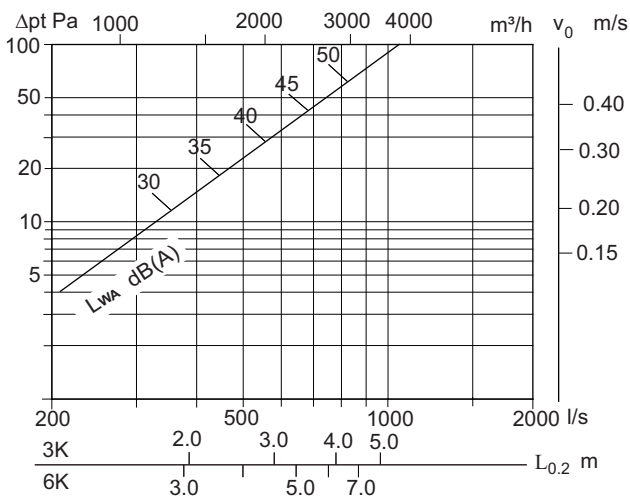
HMC 20-06 Ø315



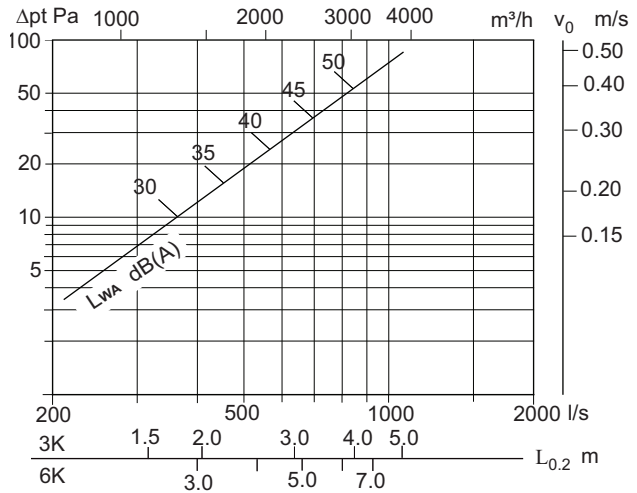
HMC 20-08 Ø315



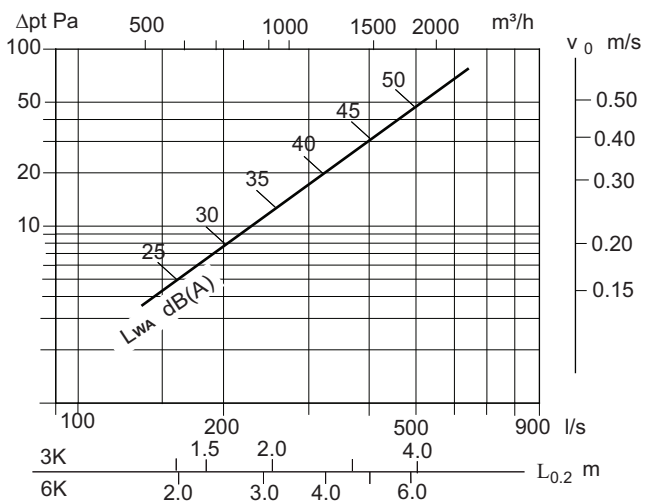
HMC 20-10 Ø400



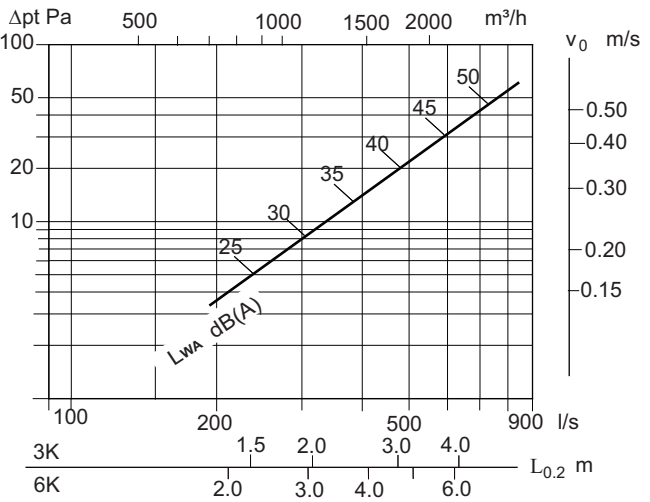
HMC 20-12 Ø400

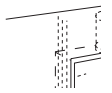


HMR 20-06 500x150

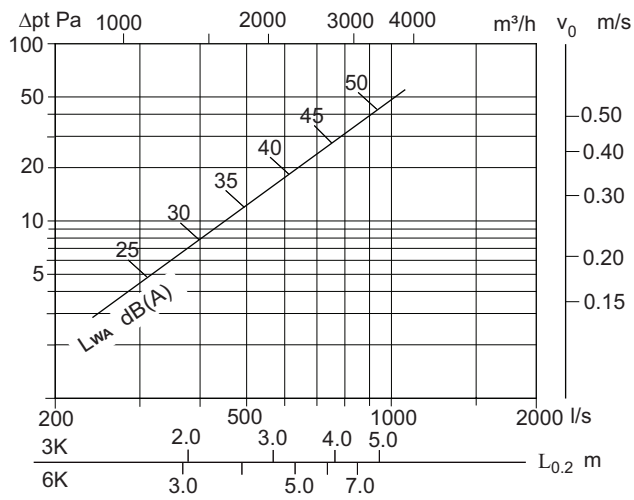


HMR 20-08 600x200

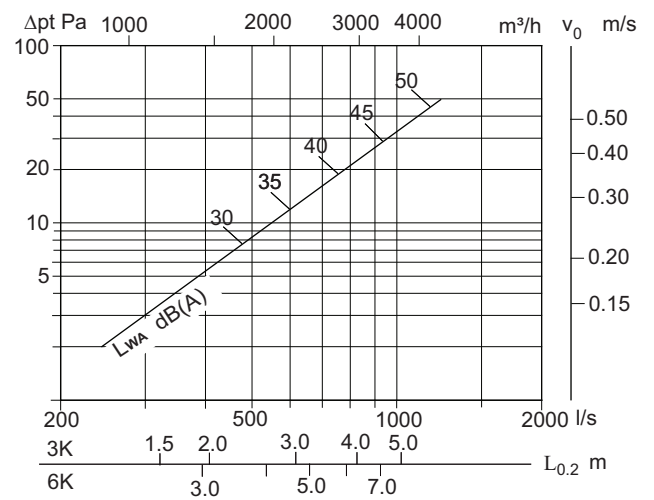




HMR 20-10 800x200



HMR 20-12 800x250

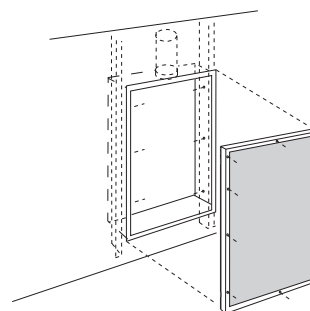
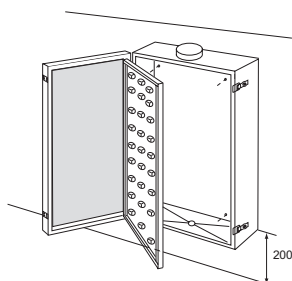
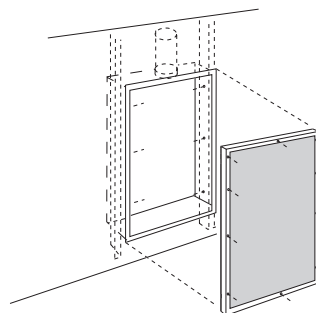


Montering

HMO monteras på vägg. Anslutningslådan monteras infälld i vägg och skruvas fast i reglar eller liknande. HMO monteras när vägg med infälld anslutningslåda är färdig. Beroende på applikation tillverkas anslutningslådan i förzinkad eller rostfri plåt.

HMC/HMR monteras på vägg. Om stödben inte används rekommenderas att donet monteras 200mm över golv.

Donet fästs på vägg med skruv i donets baksida.

**Skötsel**

Donet innehåller inga förbrukningsmaterial. Vid behov rengöres donet med vatten tillsatt med svagt rengöringsmedel. Front och dysplåt är demonterbar med skruvar.

Beskrivning

BEMAIR lågimpulsdon typ hygien HMO.
Alla delar av rostfrittstål EN 1.4301 synliga ytor borstade.
Bredd.....mm Höjdmm Djup: 60mm
Bestående av stabil ram med infälld perforerad frontplåt.
Luftfördelningsplåt med dysor skruvad alt. upphängd i gångjärn. Dräneringshål i botten på ram.

HMC, HMR (enl. ovan och nedanstående)
Anslutningslåda med stös Ø alt. exf. Totalt djup med monterad ram C. Dränering DN25 i botten på anslutningslåda. Ram fäst i anslutningslåda med gångjärn och försedd med snabbblås.

HMC/S, HMR/S (enl. ovan och nedanstående)
Lutande topp monterad på anslutningslådan.