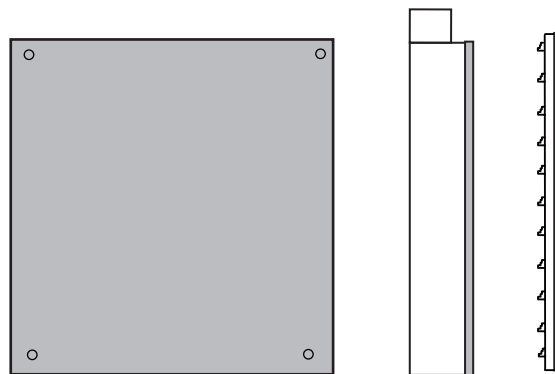


Lågimpulsdon för infällnad i vägg

- **Enkel lösning**
- **Kundanpassade mått**
- **Flera utförande**

EI donen passar i alla typer av installationer för att skapa ett deplacerande ventilationssystem. I komfort installationer är donen lämpliga att placeras bakom en special front , som kan vara perforerad stålplåt , rostfritt stål, mässing etc. Fronten kan också bestå av metall stänger eller trälistor .



Utförande

EI donet kan bestå endast av en luftfördelningsplåt med dysor. En front med hela ytan perforerad kan levereras monterad på dysplåten. Donet finns även komplett med front, dysplåt och anslutningslåda. Fronten är skruvad och kan beroende på inbyggnadssätt demonteras. Dysplåten är fast

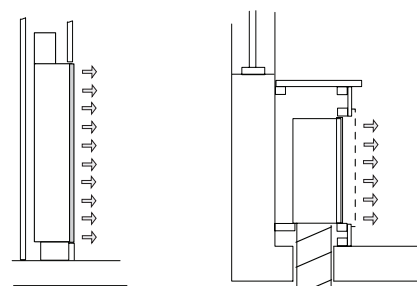
Versioner

EIO/O är endast en luftfördelningsplåt med dysor. Om front på byggplats har en friarea större än 20% bör dysplåten beställas med front lackad i svart matt. EIO består av dysplåt med monterad front. EIC är ett komplett don med anslutningslåda och rund anslutning. EIR är ett komplett don med rektangulär anslutningsstos.

Material

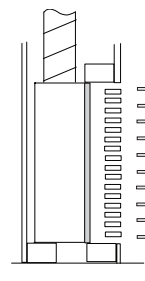
Material Front: 1.25mm förzinkad plåt , pulverlackad i RAL9010 70-80% glans ,alt RAL9011 matt .Andra färger enligt RAL eller NCS på begäran.. Anslutningslåda och dysplåt 0.7-1mm (beroende på storlek) i förzinkad stålplåt

Applikationer



EIR infälld i vägg med standard front

EIC med standard front inbyggt under fönster. Synlig specialfront framför.



EIC infälld i vägg med special front av träribbor framför.

Special

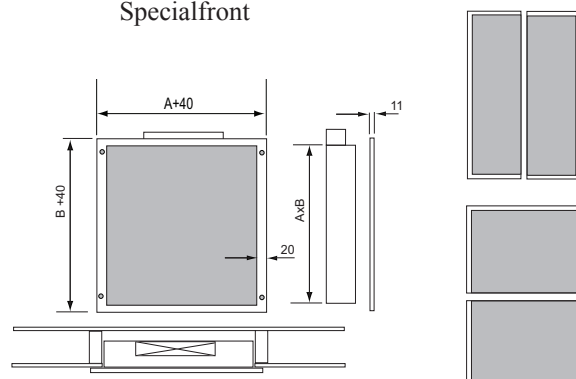
Front

En specialperforerad front kan levereras i utförande enligt figur. Dysplåt och anslutningslåda monteras infälld i vägg medans fronten skruvas utanpåliggande i vägg. För större storlekar utförs fronten delad. En front med yttermått 2040x1240 görs tvådelad med vardera mått 1020x1240. Kontakta BEMAIR för ytterligare information.

Rostfritt utförande

Förstärkt front

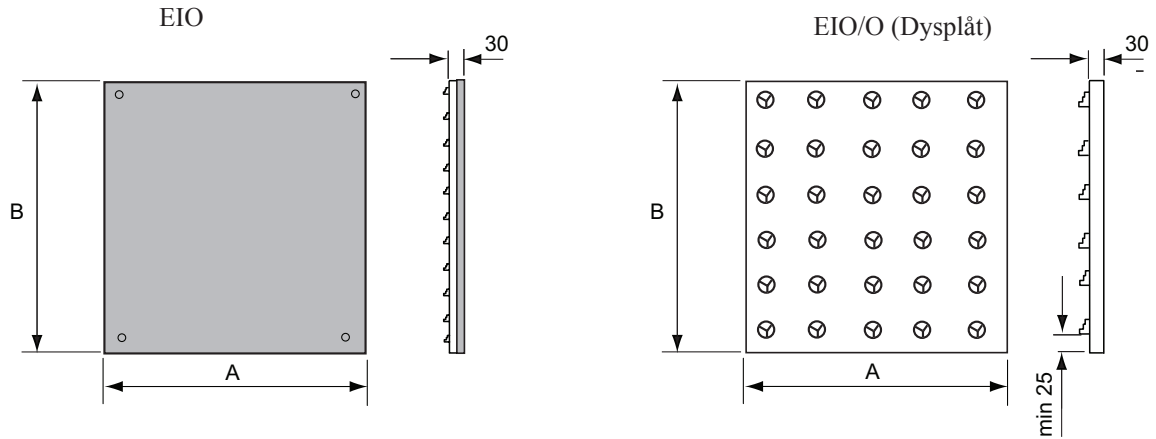
Specialfront



Mått

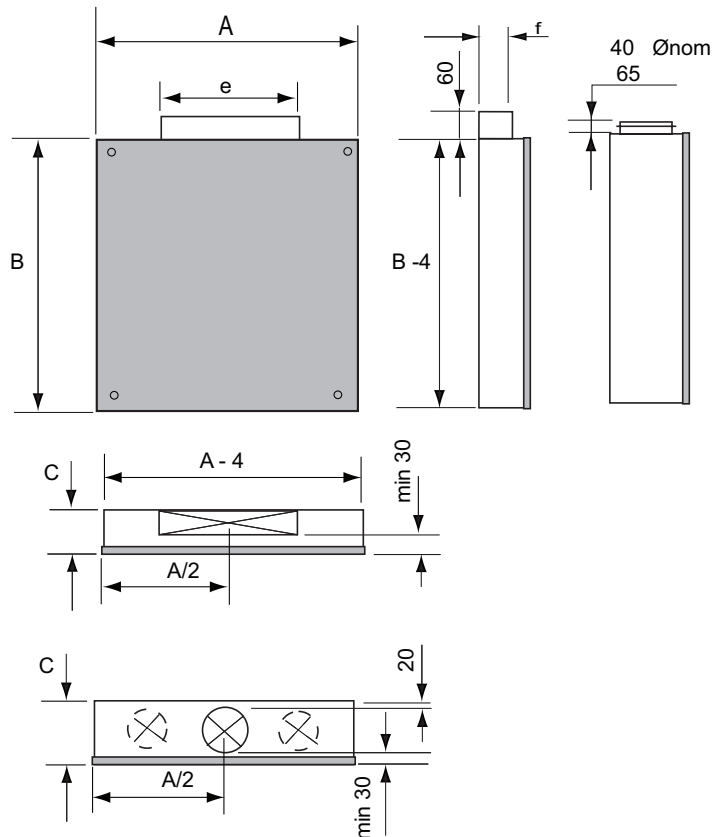
EIO/O tillverkas i höjd och bredd enligt kunds önskemål.
Begränsningar enligt tabell.

EIO/O	Max	Min
A	2000	100
B	1200	100



EIC/EIR är ovanstående don monterat i en anslutningslåda. Donen tillverkas med höjd, bredd och djup enligt kunds önskemål. Begränsningar enligt tabell nedan. Om flera anslutningstosar krävs fördelas dessa symmetriskt på anslutningssidan. Minsta möjliga djup beror på stosens storlek och om det är en rund eller rektangulär stos se figur.

EIC/EIR	Max	Min
A	2000	100
B	1200	100
C	500	-



Tekniska data

EIO (utan anslutningslåda)

Tabell 1 visar lämpliga luftflöden för komfortanläggningar. Tilluftshastigheten över fronten är 0.25 m/s. I industriella användningar kan luftflöden dubblas. Angiven ljudeffektnivå ökar med ca 5 dB(A) och tryckfallet blir fyra gånger högre.

Närzonen L 0.2 varierar beroende på donets bredd och höjd. Angivna värden gäller för storlekarna 12-03, 20-05 och 20-12. För utförligare tekniska data kontakta BEMAIR.

Tabell 1
Luftflöde l/s
Storlek x100 ger höjd/
bredd i mm

Höjd Strl	Bredd 03	04	05	06	07	08	09	10	11	12
01	8	10	13	15	18	20	23	25	28	30
02	15	20	25	30	35	40	45	50	55	60
03	23	30	38	45	53	60	68	75	83	90
04	30	40	50	60	70	80	90	100	110	120
05	38	50	63	75	89	100	113	125	138	150
06	45	60	75	90	105	120	135	150	165	180
07	53	70	89	105	123	140	158	175	193	210
08	60	80	100	120	140	160	180	200	220	240
09	68	90	113	135	158	180	203	225	248	270
10	75	100	125	150	175	200	225	250	275	300
11	83	110	138	165	193	220	248	275	303	330
12	90	120	150	180	210	240	270	300	330	360
13	98	130	163	195	228	260	293	325	358	390
14	105	140	175	210	245	280	315	350	385	420
15	113	150	188	225	263	300	338	375	413	450
16	120	160	200	240	280	320	360	400	440	480
17	128	170	213	255	298	340	383	425	468	510
18	135	180	225	270	315	360	405	450	495	540
19	143	190	238	285	333	380	428	475	523	570
20	150	200	250	300	350	400	450	500	550	600

$L_{WA} \leq 30 \text{ dB(A)}$
 $\Delta p \leq 8 \text{ Pa}$
 $L_{0.2} \Delta t_{u 3k} \leq 1.4 \text{ m}$
 $L_{0.2} \Delta t_{u 6k} \leq 2.4 \text{ m}$

$L_{WA} \leq 35 \text{ dB(A)}$
 $\Delta p \leq 8 \text{ Pa}$
 $L_{0.2} \Delta t_{u 3k} \leq 2 \text{ m}$
 $L_{0.2} \Delta t_{u 6k} \leq 3.2 \text{ m}$

$L_{WA} \leq 38 \text{ dB(A)}$
 $\Delta p \leq 8 \text{ Pa}$
 $L_{0.2} \Delta t_{u 3k} \leq 2.8 \text{ m}$
 $L_{0.2} \Delta t_{u 6k} \leq 4.5 \text{ m}$

EIC,EIR

Lämpliga luftflöden enligt tabell ovan. Ljudeffektnivå och tryckfall blir högre beroende på anslutningslådans och stosens storlek. För utförligare teknisk information kontakta BEMAIR.

Montering

EIC/EIR monteras oftast infällda i vägg med vinkeljärn eller träreglar. fig 1-2. Vid inbyggnad bakom specialfronter beakta att donet blir åtkomligt för rengöring fig. 1-2.

EIO monteras i en platsbyggd anslutningslåda med vinkeljärn att skruva fast donet på fig. 3. EIO/O (Dysplåtar) fästs på plåtvinklar eller träreglar fig4.

Bakom special front

Avståndet mellan donets front och specialfront bör vara minst 50mm. Om donet levereras utan front kan avståndet reduceras till min 30mm. I detta fall bör dysplåten vara svartlackerad om specialfrontens fria area är >20%.

Rekommenderade fria areor på specialfronter enl. fig 2-4.

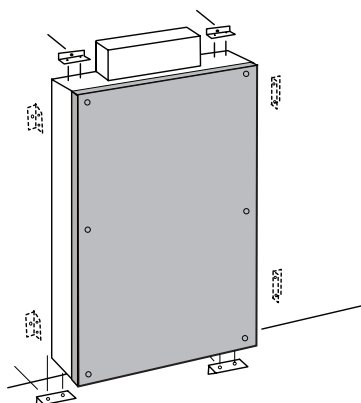


Fig. 1

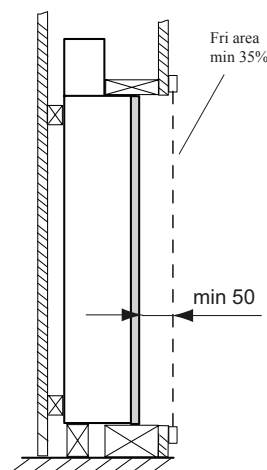


Fig. 2

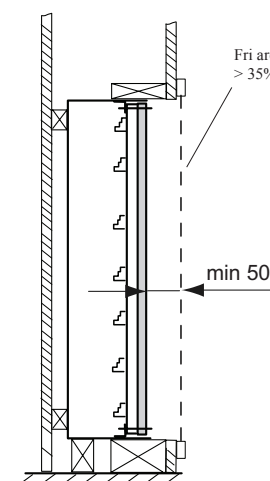


Fig. 3

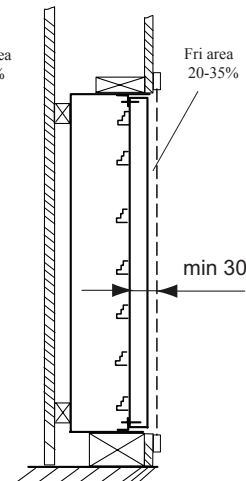


Fig. 4

Skötsel

Donet innehåller inga förbrukningsmaterial. Vid behov rengöres donet med vatten tillsatt med svagt rengöringsmedel. Front och dysplåt är demonterbar med skruvar.

Beskrivningstext

BEMAIR EIO lågimpulsdon för infällt montage i vägg alt. tak,

Bredd mm Höjd mm Djup 30mm

BEMAIR EIO/O (utan front) Luftfördelningsplåt med dysor för montage i anslutningslåda. Höjd mm Bredd mm Djup 30 mm .

BEMAIR EIC/EIR lågimpulsdon för infällt montage i vägg alt. tak.

Bredd mm Höjd mm Djupmm . EIC, inklusive anslutningslåda med rund stös diameter Ø.....mm.

EIR, inklusive anslutningslåda med rektangulär stösx..... mm.

Luftfördelningsplåt av förzinkad stålplåt försedd med dysor för jämn luftfördelning.

Perforerad front av förzinkad stålplåt, pulver lackerad i RAL9010, alt RAL 9011 alt. annan kulör enl RAL eller NCS. Anslutningslåda tillverkad i förzinkad stålplåt.

Special versioner

Special perforerad front med 20 mm ram .

Mått: bredd +40mm. höjd +40mm

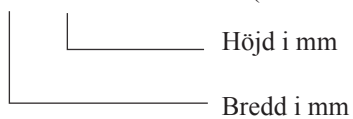
Förstärkt front i 2mm (alt3mm) perforerad stålplåt och bakomliggande förstärkningsprofiler.

Perforerad front i rostfritt stål EN 1.4301 , borstad yta.

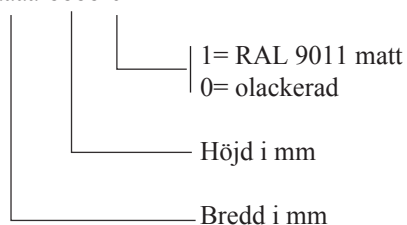
Anslutningslåda i rostfritt stål EN 1.4301, yta 2b

Produktkod

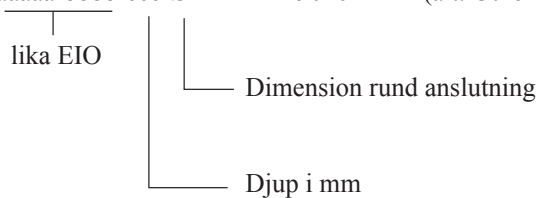
EIO-aaaa-bbbb RAL 9010 (alt. Other RAL or NCS)



EIO/O-aaaa-bbbb-c



EIC-aaaaa-bbbb-ccc-Ø RAL 9010 (alt. Other RAL or NCS)



EIR-aaaa-bbbb-ccc-exf RAL 9010 (alt andra RAL or NCS)

