

Diffuseur à déplacement d'air pour encastrement mural

- **Dimensions sur demande**
- **Solution simple**
- **Diffusion unilatéral**

Construction

Tôle de façade perforée sans bords. Plaque de répartition de l'air avec des buses.

Type

EIO sans caisson de raccordement

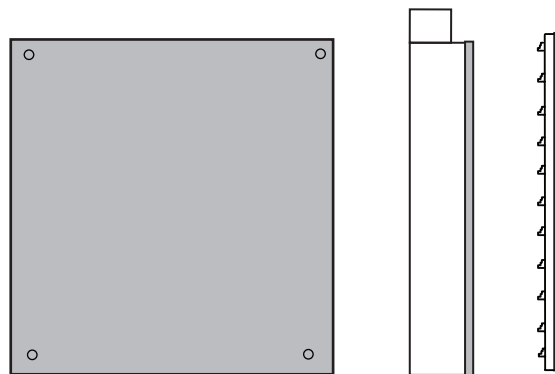
EIO/O seulement plaque de répartition de l'air avec des buses

EIC avec caisson et manchon de raccordement circulaire.

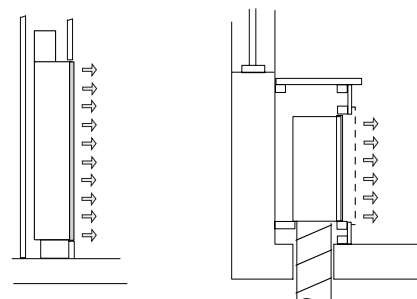
EIR avec caisson et manchon de raccordement rectangulaire.

Matériaux

Diffuseur réalisé en tôle d'acier galvanisée avec les surfaces visibles laqués blanches RAL9010 . Autres couleurs sur demande. Tôle de façade en acier 1.25mm autres tôles 0.7-1mm

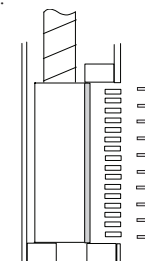


Applications



EIR avec tôle de façade standarde encastré dans un mur.

EIC encastré au-dessous d'une fenêtre. Tôle de façade spéciale devant le diffuseur.



EIR encastré derrière façade spéciale fabriquée par des planches décoratifs en bois.

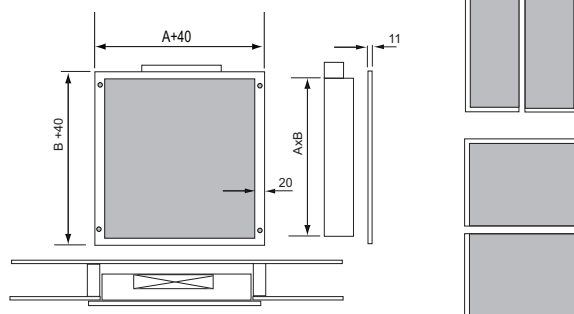
Versions spéciales

Tôle de façade avec bords. Voir figure

Tôle de façade extra renforcée

Fabrication en acier inoxydable

Tôle de façade avec bords

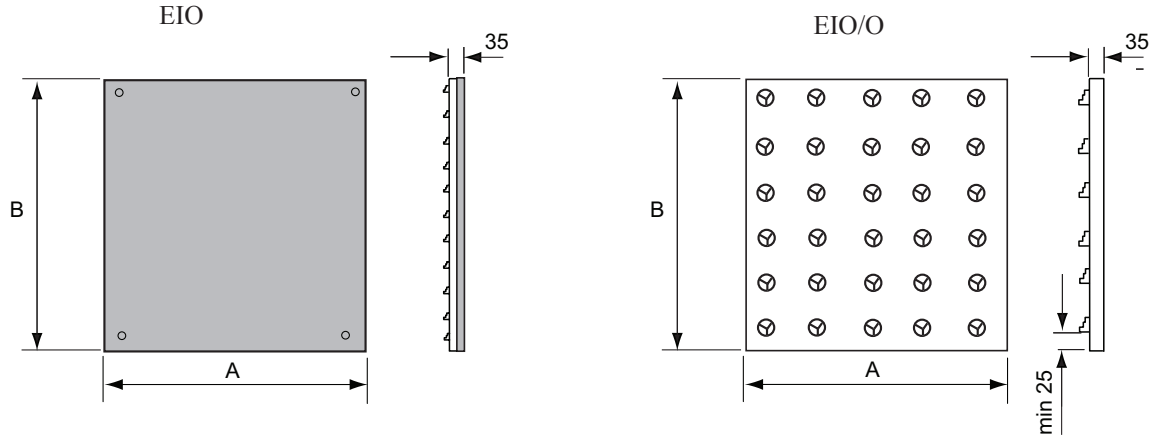


Dimensions

EIO/O est fabriqué avec hauteur et largeur sur demande. Limitations selon tableau 1.

Tableau 1

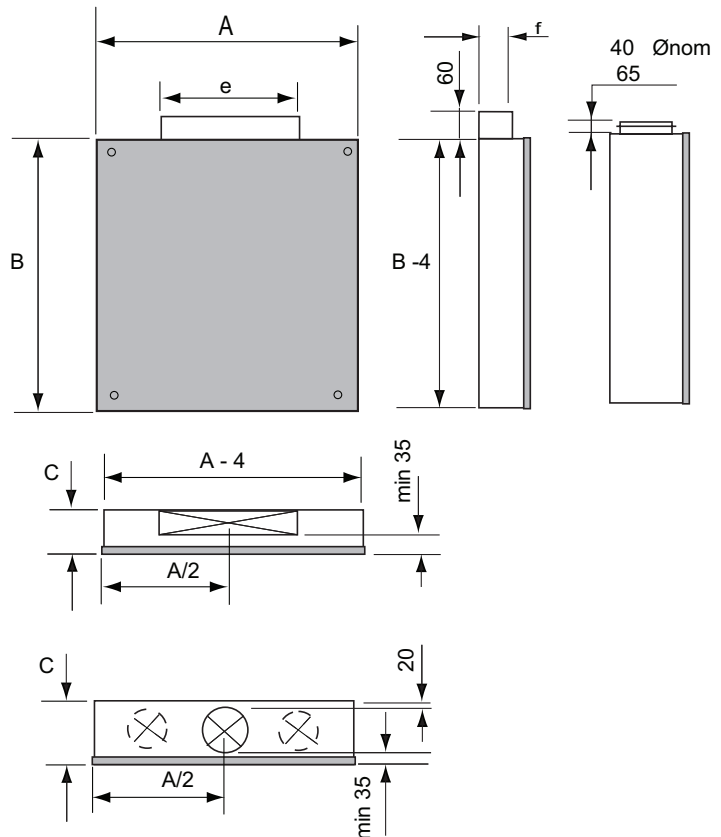
EIO/O	Max	Min
A	2000	100
B	1200	100



EIC/EIR est un EIO avec caisson de raccordement. Le diffuseur est fabriqué avec hauteur, largeur et profondeur sur demande. Limitations selon tableau 2 et figure.

Tableau 2

EIC/EIR	Max	Min
A	2000	100
B	1200	100
C	500	-



Données techniques

EIO (sans caisson de raccordement)

Tableau de sélection rapide. Ces données s'appliquent à un EWO avec vitesse de sortie 0.25 m/s dans le domaine du confort.

La zone de séjour $L_{0.2}$ s'applique à hauteur et largeur. Les valeurs $L_{0.2}$ sont pour types EW 12-03, 20-05 et 20-12. Pour renseignements complémentaires contacter BEMAIR.

Tableau 3
débit d'air l/s
EI type x100 pour hauteur/largeur en mm

Hauteur EW type	Largeur 03	04	05	06	07	08	09	10	11	12
01	8	10	13	15	18	20	23	25	28	30
02	15	20	25	30	35	40	45	50	55	60
03	23	30	38	45	53	60	68	75	83	90
04	30	40	50	60	70	80	90	100	110	120
05	38	50	63	75	89	100	113	125	138	150
06	45	60	75	90	105	120	135	150	165	180
07	53	70	89	105	123	140	158	175	193	210
08	60	80	100	120	140	160	180	200	220	240
09	68	90	113	135	158	180	203	225	248	270
10	75	100	125	150	175	200	225	250	275	300
11	83	110	138	165	193	220	248	275	303	330
12	90	120	150	180	210	240	270	300	330	360
13	98	130	163	195	228	260	293	325	358	390
14	105	140	175	210	245	280	315	350	385	420
15	113	150	188	225	263	300	338	375	413	450
16	120	160	200	240	280	320	360	400	440	480
17	128	170	213	255	298	340	383	425	468	510
18	135	180	225	270	315	360	405	450	495	540
19	143	190	238	285	333	380	428	475	523	570
20	150	200	250	300	350	400	450	500	550	600

$L_{WA} \leq 30 \text{ dB(A)}$
 $\Delta p \leq 8 \text{ Pa}$
 $L_{0.2} \Delta tu \text{ } 3k \leq 1.3m$
 $L_{0.2} \Delta tu \text{ } 6k \leq 2m$

$L_{WA} \leq 35 \text{ dB(A)}$
 $\Delta p \leq 8 \text{ Pa}$
 $L_{0.2} \Delta tu \text{ } 3k \leq 2m$
 $L_{0.2} \Delta tu \text{ } 6k \leq 3.2m$

$L_{WA} \leq 38 \text{ dB(A)}$
 $\Delta p \leq 8 \text{ Pa}$
 $L_{0.2} \Delta tu \text{ } 3k \leq 2.5m$
 $L_{0.2} \Delta tu \text{ } 6k \leq 4m$

EIC, EIR

Tableau 3 de sélection rapide des débit d'air dans le domaine du confort. L_{WA} et Δp s'applique à dimension du raccordement de gaine. Pour renseignements complémentaires contacter BEMAIR.

Montage

Visser le diffuseur au mur ou à l'ossature avec des équerres de fixation.
Voir figure 1 et 2.

Derrière façade speciale

Voir figure 2-4.

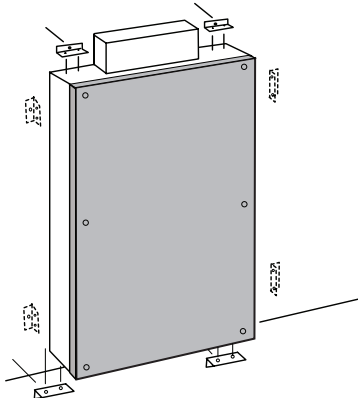


Figure 1

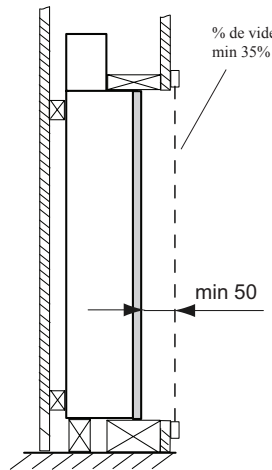


Figure 2

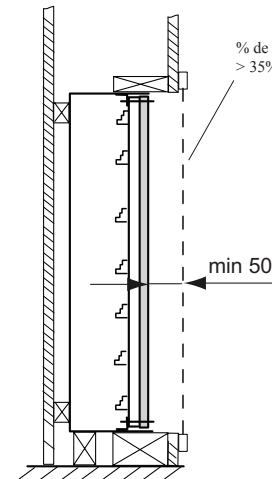


Figure 3

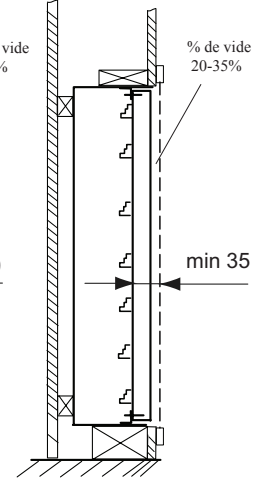


Figure 4

Entretien

Il ne demande aucun entretien, car aucun matériel filtrant est utilisé. Nettoyer au besoin le diffuseur avec un tissu humidifié.

Specification

Diffuseur à déplacement d'air BEMAIR type EIO pour encastrement mural
Largeur mm Hauteur mm Profondeur 35 mm

Diffuseur à déplacement d'air BEMAIR type EIC/EIR pour encastrement mural
Longeur mm Hauteur mm Profondeur ... mm

Type EIC avec caisson et manchon de raccordement circulaire Ø.....mm.

Type EIR avec caisson et manchon de raccordement rectangulairex..... mm.

Tôle de façade perforée sans bord.. Plaque de répartition de l'air avec des buses.

Diffuseur réalisé en tôle d'acier galvanisée avec les surfaces visibles laqués blanches RAL9010, option autres coloris.

Plaque de répartition de l'air type BEMAIR EIO/O avec des buses .

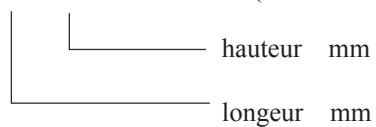
Largeur mm Hauteur mm Profondeur 30 mm

Plaque de répartition de l'air réalisé en tôle d'acier galvanisée.

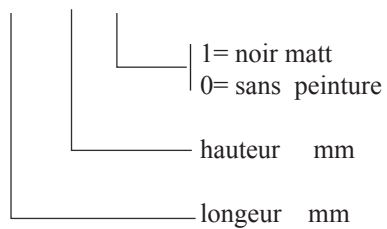
Option: façade laqué noir matt.

Code Produit

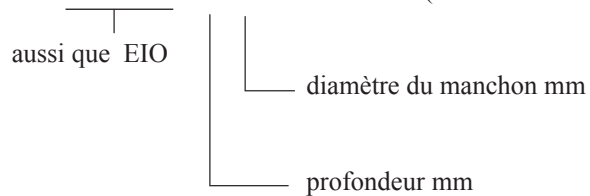
EIO-aaaa-bbbb RAL 9010 (alt. autres RAL ou NCS au choix)



EIO/O-aaaa-bbbb-c



EIC-aaaaa-bbbb-ccc-Ø RAL 9010 (alt. autres RAL ou NCS au choix)



EIR-aaaa-bbbb-ccc-exf RAL 9010 (alt autres RAL ou NCS au choix)

